

「餅」特許権侵害差止等請求控訴事件：知財高裁平成22(ネ)10002・平成23年9月7日(3部)中間判決<控訴認容>〔特許ニュースNO.13091〕

【キーワード】

中間判決，特許出願の経緯（拒絶理由通知4回・意見書4回・手続補正書4回，不服審判請求），特許請求の範囲の解釈（特70条1項），特許無効理由（特123条）

【主 文】

被控訴人が製造，販売する別紙物件目録1ないし5記載の各食品は，控訴人が有する別紙特許目録記載の特許の特許請求の範囲の請求項1記載の発明の技術的範囲に属する。同特許は特許無効審判により無効にされるべきものとは認められない。

【事案の概要】

事案の概要1

控訴人（原審原告）を「原告」と，被控訴人（原審被告）を「被告」という。原審において用いられた略語は，当審においてもそのまま用いる。

原審の経緯は，以下のとおりである。

原告（越後製菓株式会社）は，別紙特許目録記載の特許（以下，「本件特許」といい，この特許権を「本件特許権」という。）を有する。被告（佐藤食品工業株式会社）は，別紙物件目録1ないし5記載の各食品（別紙物件目録2ないし5記載の食品は，鏡餅の形状をした容器の中に，同目録1記載の切餅と同一形状の切餅を内包している。以下，同目録1記載の「切餅」指す場合には，「被告製品」ないし「被告製品」（切餅）といい，同目録1ないし5記載の食品を併せて指す場合には「被告製品（別紙物件目録1ないし5）」という。被告製品（切餅）の構成は，別紙被告製品図面（斜視図）記載のとおりである。）を製造，販売及び輸出している。

原告は，被告が被告製品（別紙物件目録1ないし5）を製造，販売及び輸出する行為が，本件特許権の侵害に当たると主張して，被告に対し，特許法100条1項，2項に基づき，被告製品（別紙物件目録1ないし5）の製造，譲渡等の差止め，被告製品（別紙物件目録1ないし5）及びその半製品並びにこれらを製造する製造装置の廃棄を求めるとともに，本件特許権侵害の不法行為による損害賠償として14億8500万円の支払を求めた。これに対し，被告は，被告製品（別紙物件目録1ないし5）は本件発明の技術的範囲に属さず，また，本件特許は特許無効審判により無効にされるべきものであると主張して，これを争った。

原判決は，被告製品（別紙物件目録1ないし5）は，本件発明の構成要件B

を充足しないから、本件発明の技術的範囲に属するものとは認められないとして、原告の請求をいずれも棄却した。これに対し、原告は、原判決の取消しを求めて、本件控訴を提起した。

2 争いのない事実等

原判決の「事実及び理由」欄の「第2 事案の概要」, 「2 争いのない事実等」(原判決2頁18行目ないし6頁2行目)記載のとおりであるから、これを引用する。

3 争点

次のとおり訂正するほかは、原判決の「事実及び理由」欄の「第2 事案の概要」, 「3 争点」(原判決6頁4行目ないし7行目)記載のとおりであるから、これを引用する。

原判決6頁4行目ないし5行目の「被告製品が本件発明の構成要件B及びDを充足し、その技術的範囲に属するか否か(争点1)」を、「被告製品が本件発明の構成要件B及びDを充足し、その技術的範囲に属するか否か、又は均等の範囲に属するか否か(争点1)」に改める。

【判 断】

当裁判所は、被告製品(別紙物件目録1ないし5)は本件発明の技術的範囲に属し、かつ本件特許は特許無効審判により無効にされるべきものではないと判断する。

その理由は、以下のとおりである。

1 争点1(被告製品が本件発明の構成要件B及びDを充足するか否か)について

被告製品の構成、及び被告製品が本件発明の構成要件A、C及びEを充足することについては、当事者間において争いが無い。以下、被告製品が本件発明の構成要件B、Dを充足するか否かについて検討する。

(1) 構成要件Bの充足性について

ア 「載置底面又は平坦上面ではなく」の意義について

当裁判所は、構成要件Bにおける「載置底面又は平坦上面ではなく」との記載は、「側周表面」であることを明確にするための記載であり、載置底面又は平坦上面に切り込み部又は溝部(以下「切り込み部等」ということがある。)を設けることを除外するための記載ではないと判断する。

この点、被告は、「載置底面又は平坦上面ではなく」との記載部分は、「この小片餅体の上側表面部の立直側面である側周表面に」との記載部分とは、切り離して意味を理解すべきであって、「載置底面又は平坦上面」には、「一若しくは複数の切れ込み部又は溝部」を設けない、という意味に理解すべきであると主張する。

しかし、①「特許請求の範囲の記載」全体の構文も含めた、通常の文言の解釈、②本件明細書の発明の詳細な説明の記載、及び③出願経過等を総

合するならば、被告の上記主張は、採用することができない。その理由は、以下のとおりである。

(ア) 特許請求の範囲の記載

本件発明の特許請求の範囲（請求項1）には、「載置底面又は平坦上面ではなくこの小片餅体の上側表面部の立直側面である側周表面に、この立直側面に沿う方向を周方向としてこの周方向に長さを有する一若しくは複数の切り込み部又は溝部を設け、」（構成要件B）と記載されている。

上記特許請求の範囲の記載によれば、「載置底面又は平坦上面ではなく」との記載部分の直後に、「この小片餅体の上側表面部の立直側面である側周表面に」との記載部分が、読点が付されことなく続いているのであって、そのような構文に照らすならば、「載置底面又は平坦上面ではなく」との記載部分は、その直後の「この小片餅体の上側表面部の立直側面である」との記載部分とともに、「側周表面」を修飾しているものと理解するのが自然である。

(イ) 発明の詳細な説明の記載

a 本件明細書（甲2）には、以下の記載がある。

【0002】【従来の技術及び発明が解決しようとする課題】

餅を焼いて食べる場合、加熱時の膨化によって内部の餅が外部へ突然膨れ出て下方へ流れ落ち、焼き網に付着してしまうことが多い。」

【0004】このような膨化現象は焼き網を汚すだけでなく、焼いた餅を引き上げずらく、また食べにくい。更にこの膨化のため餅全体を均一に焼くことができないなど様々な問題を有する。」

【0005】しかし、このような膨化は水分の多い餅では防ぐことはできず、十分に焼き上げようとするれば必ず加熱途中で突然起こるものであり、この膨化による噴き出し部位も特定できず、これを制御することはできなかった。」

【0007】一方、米菓では餅表面に数条の切り込み（スジ溝）を入れ、膨化による噴き出しを制御しているが、同じ考えの下切餅や丸餅の表面に数条の切り込みや交差させた切り込みを入れると、この切り込みのため膨化部位が特定されると共に、切り込みが長さを有するため噴き出し力も弱くなり焼き網へ落ちて付着する程の突発噴き出しを抑制することはできるけれども、焼き上がった後その切り込み部位が人肌での傷跡のような焼き上がりとなり、実に忌避すべき状態となってしまう、生のつき立て餅をパックした切餅や丸餅への実用化はためらわれる。」

【0008】本発明は、このような現状から餅を焼いた時の膨化による噴き出しはやむを得ないものとされていた固定観念を打破し、切り込みの設定によって焼き途中での膨化による噴き出しを制御できると共に、焼いた後の焼き餅の美感も損なわず実用化でき、しかも切り込みの設定によっ

ては、焼き上がった餅が単にこの切り込みによって美感を損なわないだけでなく、逆に自動的に従来にない非常に食べ易く、また食欲をそそり、また現に美味しく食することができる画期的な焼き上がり形状となり、また今まで難しいとされていた焼き餅を容易に均一に焼くことができ餅の消費量を飛躍的に増大させることも期待できる極めて画期的な餅を提供することを目的としている。」

「【0014】即ち、従来は加熱途中で突然どこからか内部の膨化した餅が噴き出し（膨れ出し）、焼き網に付着してしまうが、切り込み3を設けていることで、先ずこれまで制御不能だったこの噴き出し位置を特定することができ、しかもこの切り込み3を長さを有するものとしたり、短くても数箇所設けることで、膨化による噴出力（噴出圧）を小さくすることができるため、焼き網へ垂れ落ちるほど噴き出し（膨れ出）たりすることを確実に抑制できることとなる。」

「【0015】しかも本発明は、この切り込み3を単に餅の平坦上面（平坦頂面）に直線状に数本形成したり、X状や+状に交差形成したり、あるいは格子状に多数形成したりするのではなく、周方向に形成、例えば周方向に連続して形成してほぼ環状としたり、あるいは側周表面2Aに周方向に沿って形成するため、この切り込み3の設定によって焼いた時の膨化による噴き出しが抑制されると共に、焼き上がった後の焼き餅の美感も損なわない。しかも焼き上がった餅が単にこの切り込み3によって美感を損なわないだけでなく、逆に自動的に従来にない非常に食べ易く、また食欲をそそり、また美味しく食することができる焼き上がり形状となり、それ故今まで難しいとされていた焼き餅を容易に均一に焼くことができることとなる。」

「【0016】即ち、例えば、側周表面2Aに切り込み3を周方向に沿って形成することで、この切り込み部位が焼き上がり時に平坦頂面に形成する場合に比べて見えにくい部位にあるというだけでなく、オープン天火による火力が弱い位置に切り込み3が位置するため忌避すべき焼き形状とならない場合が多い。」

「【0017】また、この側周表面2Aに形成することで、膨化によってこの切り込み3の上側が下側に対して持ち上がり、この切り込み部位はこの持ち上がりによって忌避すべき焼き上がり状態とならないという画期的な作用・効果を生じる。」

「【0018】即ち、この持ち上がりにより、図2に示すように最中やサンドウィッチのような上下の焼板状部の間に膨化した中身がサンドされている状態、あるいは焼きはまぐりができあがりつつあるようなやや片持ち状態に開いた貝のような形状に自動的に膨化変形し、自動的に従来にない非常に食べ易く、また食欲をそそり、また美味しく食することができる焼

き上がり形状となる。またほぼ均一に焼き上げることが可能となる。」

「【0019】本発明の方形（直方形）の切餅の場合、立直側面たる側周表面2Aに切り込み3をこの立直側面に沿って形成することで、たとえ側周表面2Aの四面全てに連続して角環状に切り込み3をめぐらし形成しなくても、少なくとも対向側面に所定長さ以上連続して切り込み3を形成することで、膨化によって流れ落ちる程噴き出すことなく、この切り込み3に対して上側が持ち上がり、前述のように最中やサンドウィッチのような上下の焼板状部間に膨化した中身がサンドされている状態、あるいは焼きはまぐりができあがったようなやや片持ち状態に開いた貝のような形状となり、自動的に従来にない非常に食べ易く、また食欲をそそり、また美味しく食することができる焼き上がり形状となる。」

「【0020】特にこの切り込み3を側周表面2Aに、小片餅体1の輪郭縁に沿った周方向に連続してほぼ四角環状に形成すれば、一層前記作用・効果が確実に発揮され、極めて画期的な餅となる。」

「【0032】【発明の効果】

本発明は上述のように構成したから、切り込みの設定によって焼き途中での膨化による噴き出しを制御できると共に、焼いた後の焼き餅の美感も損なわず実用化でき、しかも切り込みの設定によっては、焼き上がった餅が単にこの切り込みによって美感を損なわないだけでなく、逆に自動的に従来にない非常に食べ易く、また食欲をそそり、また現に美味しく食することができる画期的な焼き上がり形状となり、また今まで難しいとされていた焼き餅を容易に均一に焼くことができ餅の消費量を飛躍的に増大させることも期待できる極めて画期的な餅となる。」

「【0033】しかも本発明は、この切り込みを単なる餅の平坦上面に直線状に数本形成したり、X状や+状に交差形成したり、あるいは格子状に多数形成したりするのではなく、周方向に形成、例えば周方向に連続して形成してほぼ環状としたり、あるいは側周表面に周方向に沿って対向位置に形成すれば一層この切り込みによって焼いた時の膨化による噴き出しが抑制されると共に、焼き上がった後の焼き餅の美感も損なわず、しかも確実に焼き上がった餅は自動的に従来にない非常に食べ易く、また食欲をそそり、また美味しく食することができる焼き上がり形状となり、それ故今まで難しいとされていた焼き餅を容易に均一に焼くことができこととなる画期的な餅となる。」

「【0034】また、切り込み部位が焼き上がり時に平坦頂面に形成する場合に比べて見えにくい部位にあるというだけでなく、オープン天火による火力が弱い位置に切り込みが位置するため忌避すべき焼き形状とならない場合が多く、膨化によってこの切り込みの上側が下側に対して持ち上がり、この切り込み部位はこの持ち上がりによって忌避すべき焼き上がり状

態とならないという画期的な作用・効果を生じる。」

「【0035】特に本発明においては、方形（直方形）の切餅の場合で、立直側面たる側周表面に切り込みをこの立直側面に沿って形成することで、たとえ側周面の周面全てに連続して角環状に切り込みを形成しなくても、少なくとも対向側面に所定長さ以上連続して切り込みを形成することで、この切り込みに対して上側が膨化によって流れ落ちる程噴き出すことなく持ち上がり、しかも完全に側面に切り込みは位置し、オープン天火の火力が弱いことなどもあり、忌避すべき形状とはならず、また前述のように最中やサンドウィッチのような上下の焼板状部で膨化した中身がサンドされている状態、あるいは焼きはまぐりができあがったようなやや片持ち状態に開いた貝のような形状となり、自動的に従来にない非常に食べ易く、また食欲をそそり、また美味しく食することができる焼き上がり形状となる。」

また、本件明細書には、図1ないし3（本判決「別紙図1ないし3」のとおり）が示されている。

- b 上記発明の詳細な説明欄の記載によれば、本件発明の作用効果として、①加熱時の突発的な膨化による噴き出しの抑制、②切り込み部位の忌避すべき焼き上がり防止（美感の維持）、③均一な焼き上がり、④食べ易く、美味しい焼き上がり、が挙げられている。そして、本件発明は、切餅の立直側面である側周表面に切り込み部等を形成し、焼き上がり時に、上側が持ち上がることにより、上記①ないし④の作用効果が生ずるものと理解することができる。これに対して、発明の詳細な説明欄において、側周表面に切り込み部等を設け、更に、載置底面又は平坦上面に切り込み部等を形成すると、上記作用効果が生じないなどの説明がされた部分はない。本件明細書の記載及び図面を考慮しても、構成要件Bにおける「載置底面又は平坦上面ではなく」との記載は、通常は、最も広い面を載置底面として焼き上げるのが一般的であるが、そのような態様で載置しない場合もあり得ることから、載置状態との関係を示すため、「側周表面」を、より明確にする趣旨で付加された記載と理解することができ、載置底面又は平坦上面に切り込み部等を設けることを排除する趣旨を読み取ることはできない。
- c これに対し、被告は、本件発明は、切餅について、切り込みの設定によって、焼き途中での膨化による噴き出しを制御できるという効果（効果①）と、焼いた後の焼き餅の美感も損なわず実用化できるという効果（効果②）を共に奏するものであるが（本件明細書段落【0032】）、切餅の平坦上面又は載置底面に切り込みが存在する場合には、焼き上がった後その切り込み部位が人肌での傷跡のような焼き上がりとなるため、忌避すべき状態になることから（本件明細書段落【0007】）、本件発明における効果②を奏することはないと主張する。

しかし、被告の主張は、採用の限りでない。

すなわち、本件発明は、上記のとおり、切餅の側周表面の周方向の切り込みによって、膨化による噴き出しを抑制する効果があるということを利用した発明であり、焼いた後の焼き餅の美感も損なわず実用化できるという効果は、これに伴う当然の結果であるといえる。載置底面又は平坦上面に切り込み部を設けたために、美観を損なう場合が生じ得るからといって、そのことから直ちに、構成要件Bにおいて、載置底面又は平坦上面に切り込み部を設けることが、排除されると解することは相当でない。

また、当初明細書（甲6の2）の段落【0021】には、作用効果に寄与する切り込みの形成方法が記載され、同明細書の段落【0043】、【0045】には、周方向の切り込み等は、側周表面に設けるよりは作用効果が十分ではないが、平坦頂面における場合でも同様の作用効果が生じる旨記載され、図6（別紙図5）が示されていたことに照らすと、周方向の切り込み等による上側の持ち上がりが生ずる限りは、本件発明の作用効果が生ずるものと理解することができ、載置底面又は平坦上面に切り込み部を設けないとの限定がされているとはいえない。さらに、本件明細書段落【0007】の記載は、米菓で採られた噴き出し抑制手段の適用における問題点を記載したものであり、本件発明において、周方向の切り込み等による、上側の持ち上がりによる噴き出し抑制手段を採用するに当たり、載置底面又は平坦上面に切り込み等を設けるか否かについて、本件明細書に何らかの言及がされていると解する余地はない。したがって、被告の上記主張は、採用することができない。

- d また、被告は、切り込み部位が小片餅体の上側表面部の立直側面である側周表面に設けられるという構成であることを表現するのであれば、「小片餅体の上側表面部の立直側面である側周表面に切り込み部又は溝部を設ける」と記載すれば足り、「載置底面又は平坦上面ではなく」との記載を付加する必要はない、と主張する。

しかし、被告のこの点の主張も採用できない。すなわち、前記のとおり、角形等の小片餅体である切餅において、最も広い面を載置底面として焼き上げるのが一般的であるといえるが、これにより一義的に全ての面が特定できるとは解されない（別紙「原告提出の参考図面」参照）。したがって、小片餅体の上側表面部の立直側面である側周表面を特定するため、「載置底面又は平坦上面ではなく」との記載を付加することに、意味があるといえる。したがって、被告の上記主張は、採用することができない。

- (ウ) 出願過程について

被告は、原告は本件特許の出願過程において、切餅の載置底面又は平坦上面ではなく、切餅の側周表面のみに切り込みが設けられることを述べた経緯がある旨主張する。

しかし、被告の上記主張は、以下の出願過程の具体的経緯に照らして、採用することができない。

a 出願過程における具体的経緯

(a) 本件特許出願（平成14年10月31日出願）に係る出願当初明細書（甲6の2）記載の特許請求の範囲は、請求項1ないし8から成り、その請求項1の記載は、次のとおりである。

「【請求項1】 角形の切餅や丸形の丸餅などの小片餅体の載置底面ではなく上側表面部に、周方向に長さを有する若しくは周方向に配置された一若しくは複数の切り込み部又は溝部を設けたことを特徴とする餅。」

(b) 原告は、平成17年5月27日付けで拒絶理由通知を受けたので、同年8月1日付けで、出願当初明細書記載の特許請求の範囲等の補正をする手続補正書（甲8の2）を提出するとともに、同日付け意見書（甲8の1）及び手続補足書を提出した。

① 平成17年8月1日付け手続補正書（甲8の2）による補正後の特許請求の範囲は、請求項1ないし5から成り、その請求項1の記載は、次のとおりである（下線部は、補正部分である。）

「【請求項1】 角形の切餅や丸形の丸餅などの焼き網に載置して焼き上げて食する小片餅体の載置底面又は平坦上面ではなくこの小片餅体の上側表面部の側周表面のみに、周辺縁あるいは輪郭縁に沿う周方向に長さを有する一若しくは複数の切り込み部又は溝部を設け、前記周方向に連続して形成若しくは周方向に沿って複数形成した切り込み部又は溝部は、少なくとも前記小片餅体の側周表面の互いに対向する位置には存するように構成して、焼き上げるに際しての膨化による外部への噴出力を抑制するための前記切り込み部又は溝部を、前記小片餅体の載置底面及び平坦上面には形成せず、且つ前記切り込み部又は溝部が前記小片餅体の側周表面の対向位置に何ら形成されていないことのないように構成したことを特徴とする餅。」

② 平成17年8月1日付け意見書（甲8の1）には、「従って、単に餅表面に切り込みを設けただけでは、平坦正面に形成した切り込み部分の焼き上がりが、実に忌避すべきものとなってしまい実用性に乏しいのです。」「そこで、本発明は、切り込みを天火が直に当たりずらい側周表面にのみ設け、しかも切り込みを水平方向に切り入れ、更に周辺縁あるいは輪郭縁に沿う周方向に長さを有する切り込みとし、他の平坦上面や載置底面には形成せず・・・前述のように切り込みの焼き上がり具合は決して刃傷のようにはならず、見た目も良いだけでなく、この切り込みの前述のような形成位置設定によって、切り込み下側に対して切り込み上側は膨れるように持ち上がり、まるで最中サンドのように焼き上がり、今日までの餅業界では全く予想もできないきれいにして均一な焼き上がりを実現できたので

す。」「この点に真に本発明の画期的な創作性があるのです。」(以上、2頁9行～20行)などの記載がある。

(c) 原告は、平成17年9月21日付けで、更に拒絶理由通知(甲9)を受けたので、同年11月25日付けで、本件明細書の特許請求の範囲等の補正をする手続補正書(甲10の2)を提出するとともに、同日付け意見書(甲10の1)及び手続補足書を提出した。

① 平成17年9月21日付け拒絶理由通知(甲9)には、拒絶の「理由」として、「平成17年8月1日付けでした手続補正は、下記の点で願書に最初に添付した明細書又は図面に記載した事項の範囲内においてしたものではないから、特許法第17条の2第3項に規定する要件を満たしていない。」「記」として、『小片餅体の上側表面部の側周表面のみに、』(補正後の請求項1)は願書に最初に添付した明細書又は図面(以下『当初明細書等』という。)に記載されていない。当初明細書等には『小片餅体の・・・上側表面部の側周表面に、』との記載(請求項2)及び『小片餅体1の・・・上側表面部2の側周表面2Aに、』との記載はあるものの(発明の詳細な説明の段落0011)、記載された事項から『のみ』であることが自明な事項であるとも認められない。」(以上、1頁)などの記載がある。

② 平成17年11月25日付け手続補正書(甲10の2)による補正後の特許請求の範囲は、請求項1ないし6から成り、その請求項1及び4の記載は、次のとおりである(下線部は、補正部分である。)

「【請求項1】 焼き網に載置して焼き上げて食する丸餅などの輪郭形状が円形の小片餅体の載置底面又平坦上面ではなくこの小片餅体の上側表面部の周辺傾斜面である側周表面に、この輪郭縁に沿う方向を周方向としてこの周方向に長さを有する若しくは周方向に配置された一若しくは複数の切り込み部又は溝部を設け、この切り込み部又は溝部は、この輪郭縁に沿う方向を周方向としてこの周方向に一周連続させて丸環状とした若しくは周方向に沿って複数配置してほぼ丸環状に配置した若しくは対向二箇所周方向に連続して形成した切り込み部又は溝部として、焼き上げるに際しての膨化による外部への噴き出しを抑制する構成としたことを特徴とする餅。」

「【請求項4】 焼き網に載置して焼き上げて食する切餅などの輪郭形状が方形の小片餅体の載置底面又平坦上面ではなくこの小片餅体の上側表面部の立直側面である側周表面に、この立直側面に沿う方向を周方向としてこの周方向に長さを有する若しくは周方向に配置された一若しくは複数の切り込み部又は溝部を設け、この切り込み部又は溝部は、この立直側面に沿う方向を周方向としてこの周方向に一周連続させて角環状とした若しくは周方向に沿って複数配置してほぼ角環状に配置した若しくは前記立直側

面である側周表面の対向二側面に形成した切り込み部又は溝部として、焼き上げるに際しての膨化による外部への噴き出しを抑制する構成としたことを特徴とする餅。」

③ 平成17年11月25日付け意見書（甲10の1）には、

「1. 本願に関し、この度、先に提出した手続補正書が要旨変更であることのご見解を示され、再度意見書徴集せられましたが、出願当初の明細書及び図面の記載から自明な事項として導き出せない限定事項が記載されているとのこの度のご指摘を精査検討し、改めて以下の点を考慮した別紙手続補正書をこの度再提出致しました。」「2. 即ち、切り込みが側周表面にのみ存するとの点については、審査官の要旨変更とのご指摘を踏まえて、元通り「のみ」を削除し、この「のみ」であるか否かは出願当初どおり請求項には特定せず、本発明の必須の構成要件でなく出願当初通り「のみ」かどうかは本発明と無関係と致しました。・・・即ち、ご指摘の点を踏まえて要旨変更とならないように、請求項を先ず丸餅と切餅（角餅）に区分し、切り込みはこの丸餅にあっては周辺傾斜面に、切餅にあっては立直側面に設け、しかも、周方向に形成する切り込みは、丸餅にあっては輪部縁に沿って、切餅にあっては立直側面に沿って形成し、更にこの切り込みは、環状の切り込みとするか、複数の切り込みからなるほぼ環状の切り込みとするか若しくは少なくとも対向二カ所に対向形成するかのいずれかである点を明確にクレームに特定すると共に、この切り込みを形成する小片餅体は、先回の補正と同様に焼き網に載置して焼き上げて食する小片餅体（丸餅あるいは切餅）であって、この上側表面部の側周表面に前述のように切り込みを設けて焼き上げるに際して膨化による外部への噴き出しを抑制するように構成した点を明確に特定致しました。」（以上、1頁）、「この点に真に本発明の画期的な創作性があるのです（尚、この最中サンドのように膨れて持ち上がるように焼き上がることが本発明の最も重要な必須の発明ポイントであり、この発明ポイントが重要なのであって、勿論見た目が悪くなくても構わなければ平坦上面にも更に切り込みを追加しても構わないことは言うまでもないことです。）」（3頁）などの記載がある。

(d) 原告は、平成18年1月24日付けで拒絶査定を受けたので、同年2月27日付けで上記拒絶査定に対する不服審判請求（不服2006-3586号事件）を行い、同年3月29日付けで、本件明細書の特許請求の範囲等の補正をする手続補正書（甲12の2）及び審判請求書の請求の理由を変更する手続補正書を提出し、更に同月31日付け手続補正書を提出した。

上記手続補正書（甲12の2）による補正後の特許請求の範囲は、請求項1ないし5から成り、その請求項1及び4の記載は、次のとおりである（下線部は、補正部分である。）

「【請求項 1】 焼き網に載置して焼き上げて食する丸餅などの輪郭形状が円形の小片餅体の載置底面又は平坦上面ではなくこの小片餅体の上側表面部の周辺傾斜面である側周表面に、この輪郭縁に沿う方向を周方向としてこの周方向に長さを有する一若しくは複数の切り込み部又は溝部を設け、この切り込み部又は溝部は、この輪郭縁に沿う方向を周方向としてこの周方向に一周連続させて丸環状とした若しくは対向二箇所を周方向に連続して形成した切り込み部又は溝部として、焼き上げるに際しての膨化による外部への噴き出しを抑制する構成としたことを特徴とする餅。」

「【請求項 4】 焼き網に載置して焼き上げて食する輪郭形状が方形の小片餅体である切餅の載置底面又は平坦上面ではなくこの小片餅体の上側表面部の立直側面である側周表面に、この立直側面に沿う方向を周方向としてこの周方向に長さを有する一若しくは複数の切り込み部又は溝部を設け、この切り込み部又は溝部は、この立直側面に沿う方向を周方向としてこの周方向に一周連続させて角環状とした若しくは前記立直側面である側周表面の対向二側面に形成した切り込み部又は溝部として、焼き上げるに際して前記切り込み部又は溝部の上側が下側に対して持ち上がり、最中やサンドウイッチのように上下の焼板状部間に膨化した中身がサンドされている状態に膨化変形することで膨化による外部への噴き出しを抑制するように構成したことを特徴とする餅。」

- (e) 原告は、不服 2006-3586 号事件の審尋に対する平成 19 年 1 月 4 日付け回答書（甲 16）を提出した後、平成 20 年 2 月 19 日付けで、拒絶理由通知を受けたので、同月 29 日付けで、本件明細書の特許請求の範囲等の補正をする手続補正書（甲 18 の 2）を提出するとともに、同日付け意見書（甲 18 の 1）を提出した。

上記手続補正書（甲 18 の 2）による補正は、上記意見書（甲 18 の 1）に「今回の拒絶理由を解消すべく、丸餅の請求項 1～3 とその実施例をすべて削除し、請求項 4、5 をそのまま請求項 1、2 とした」との記載があるように、平成 18 年 3 月 29 日付け手続補正書（甲 12 の 2）による補正後の特許請求の範囲の請求項 1 ないし 5 のうち、請求項 1 ないし 3 を削除し、「切餅」に関する請求項 4、5 をそのまま新たな請求項 1、2 としたものである。

なお、平成 19 年 1 月 4 日付け回答書（甲 16）には、「(7) 本発明は、上下面にあろうが、側面にあろうが切り込みを形成することで噴き出しを抑制することを第一の目的としていますが、上下面に切り込みがあろうがなかろうが、切餅の薄肉部である立直側面の周方向に切り込みがあることで、切餅が最中やサンドウイッチのように焼板状部間に膨化した中身がサンドされた状態に焼き上がって、噴きこぼれが抑制されるだけでなく、見た目よく、均一に焼き上がり、食べ易い切り餅が簡単にできることに画期

的な創作ポイントがあるのです（もちろん上下面には切り込みがない方が望ましいが、上下面にあってもこの側面にあることで前記作用・効果が発揮され、これまでにない画期的な切餅となるもので、引例にはこの切餅の薄肉部である側面に切り込みを設ける発想が一切開示されていない以上、本発明とは同一発明ではありません。）」（7頁～8頁）などの記載がある。

(f) 特許庁は、平成20年3月24日、不服2006-3586号事件について、「原査定を取り消す。本願の発明は、特許すべきものとする。」との審決をした（甲19）。

原告は、同年4月18日、本件特許権の設定登録（請求項の数2）を受けた。

b 判断

上記本件特許の出願の経緯に照らすならば、原告は、平成17年5月27日付けで拒絶理由通知を受けたことから、同年8月1日付けで手続補正書（甲8の2）を提出して、切餅の上下面である載置底面又は平坦上面ではなく、切餅の側周表面のみに切り込みが設けられる発明へと補正することを試みたが、同補正は、審査官から認められず、同年9月21日付けで拒絶理由通知（甲9）を受けたため、結局、同年5月の補正を撤回し、また、従前の意見内容も改めて、平成17年11月25日付けの手続補正書（甲10の2）を提出した経緯が認められる。

以上のとおりであり、本件特許に係る出願過程において、原告は、拒絶理由を解消しようとして、一度は、手続補正書を提出し、同補正に係る発明の内容に即して、切餅の上下面である載置底面又は平坦上面ではなく、切餅の側周表面のみに切り込みが設けられる発明である旨の意見を述べたが、審査官から、新規事項の追加に当たるとの判断が示されたため、再度補正書を提出して、前記の意見も撤回するに至った。したがって、本件発明の構成要件Bの文言を解釈するに当たって、出願過程において、撤回した手続補正書に記載された発明に係る「特許請求の範囲」の記載の意義に関して、原告が述べた意見内容に拘束される筋合いはない。むしろ、本件特許の出願過程全体をみれば、原告は、撤回した補正に関連した意見陳述を除いて、切餅の上下面である載置底面及び平坦上面には切り込みがあってもなくてもよい旨を主張していたのであって、そのような経緯に照らすならば、被告の上記主張は、採用することができない。

(エ) 以上のとおり、構成要件Bにおける「載置底面又は平坦上面ではなく」との記載は、「側周表面」を特定するための記載であり、載置底面又は平坦上面に切り込み部等を設けることを除外する意味を有すると理解することは相当でない。

イ 被告製品との対比

被告製品は、別紙被告製品図面（斜視図）のとおり、「上面17及び下面

16に、切り込み部18が上面17及び下面16の長辺部及び短辺部の全長にわたって上面17及び下面16のそれぞれほぼ中央部に十字状に設けられ」(b1)、「かつ、上面17及び下面16に挟まれた側周表面12の長辺部に、同長辺部の上下方向をほぼ3等分する間隔で長辺部の全長にわたりほぼ並行に2つの切り込み部13が設けられ」(b2)ていることが認められる(当事者間において争いが無い)。被告製品と本件発明1を対比すると、被告製品における「上面17及び下面16に挟まれた側周表面12の長辺部」は、本件発明の構成要件Bの「載置底面又は平坦上面ではなくこの小片餅体の上側表面部の立直側面である側周表面」に、以下同様に、「同長辺部の上下方向をほぼ3等分する間隔で長辺部の全長にわたりほぼ並行に」は、「この立直側面に沿う方向を周方向としてこの周方向に長さを有する」に、「2つの切り込み部13」は、「一若しくは複数の切り込み部又は溝部」に該当する。

したがって、被告製品は、本件発明の構成要件Bを充足する。

(2) 構成要件Dの充足性について

上記(1)のとおり、被告製品は、切り込み部13が対向二側面である側周表面12の長辺部に形成されており(構成b2)、「焼き上げるに際して切り込み部13の上側が下側に対して持ち上がり、最中やサンドウィッチのように上下の焼板状部の間に膨化した中身がサンドされている状態に膨化変形することで膨化による外部への噴き出しを抑制する」構成となっているものと認められる(甲5、37参照)。

これに対し、被告は、切餅の載置底面又は平坦上面に切り込み部が設けられた構成のものは、構成要件Dの「焼板状部」に該当する構成を有しないから、被告製品は構成要件Dを充足しない、と主張する。しかし、上記(1)のとおり、本件発明は、載置底面又は平坦上面に切り込み部等を設ける構成を除外するものであるとは解されない。また、切餅の載置底面又は平坦上面に切り込み部が設けられていると、焼き上げられるに際して、上記切り込み部において若干の膨化変形が生じるとしても、構成要件Dの「焼板状部」に当たると解するのが合理的である。したがって、被告の上記主張は採用することができない。

さらに、被告は、構成要件Dの「最中やサンドウィッチのように上下の焼板状部の間に膨化した中身がサンドされている状態」とは、焼き餅をほぼ均一に焼き上げることが可能となるように、構成要件AないしCの構成による焼き餅が自動的に膨化変形して形成される、①「最中やサンドウィッチのような上下の焼板状部の間に膨化した中身がサンドされている状態」と、②「焼きはまぐりができあがりつつあるようなやや片持ち状態に開いた貝のような形状」のうち、上記①の焼き上がり形状となる構成のみを意味するものと解釈されるべきであるが、被告製品の焼き上がり形状は上記②のようなも

のであるから、被告製品は構成要件Dを充足しない、と主張する。しかし、下記で詳述するとおり、構成要件Dは、角形の切餅に関して、焼き上げるに際し、均等膨化したもののほか、不均一に膨化したものも含んだものとして特定しているものと理解することができる。また、被告製品の焼き上がり形状は、必ずしも上記②のようなものであるとはいえず、上記①のようにほぼ均等膨化するものもあると解される（甲37参照）。

したがって、原告の上記主張は、採用することができず、被告製品は、本件発明の構成要件Dを充足する。

(3) 小括

以上のとおり、その余の争点（被告製品が、構成要件Bを充足しない場合、本件発明の構成と均等なものといえるか）について判断するまでもなく、被告製品（別紙物件目録1ないし5）は本件発明の技術的範囲に属する。

2 争点2（本件発明に無効理由があるか否か）について

被告は、本件発明の無効理由として、①特許法36条6項2号違反（構成要件D）、②特許法36条6項1号違反（構成要件D）、③特許法36条4項1号違反（構成要件B、C）、④特許法36条4項1号違反（構成要件D）、⑤新規性なし、⑥容易想到を主張するが、いずれも採用することができない。その理由は、以下のとおりであるが、事案にかんがみ、まず、無効理由⑤、⑥について検討し、その後、無効理由①ないし④について、判断する。

(1) 無効理由（新規性なし）及び無効理由（容易想到性）について

当裁判所は、東京法務局所属A公証人（以下「A公証人」という。）が、平成21年6月30日に作成した、事実実験公正証書（乙1。以下「本件公正証書」という。）において事実実験の対象とされた切餅（以下「本件餅」という。）は、本件特許出願前に販売された「こんがりうまカット」と同一のものではなく、本件発明は、本件特許出願前に公然実施をされた発明又は公然知られた発明とはいえず、また、容易に想到できたともいえないと判断する。その理由は、以下のとおりである。

ア 認定事実

(ア) 本件公正証書の記載等

本件公正証書は、A公証人が、平成21年6月30日に作成した、事実実験公正証書である。本件公正証書には、写真30枚、図面1枚が添付されており、その記載内容、写真及び図面に照らすと、以下の事実が認められる。

- a A公証人は、平成21年6月17日、浅草公証役場において、被告の囑託により、被告代理人弁護士島田康男から、合成樹脂の外袋に封入された状態の個包装された提出物を受け、外袋に印刷された事項や内容物の形状等について、目撃、実験した事実を記録して、本件公正証書を作成した。
- b A公証人が提出を受けた上記袋は、その4辺がシールされて形成された

合成樹脂製の透明な外袋で、個包装された内容物が20個入っていた。上記シール部は全て密着された状態であり、シール部が開封されたことやシール部以外の部分が破られたことを疑わせる痕跡はなかった。

- c 外袋の表側には、「サトウの切り餅」、「こんがりうまカット」、「焼いてきれい。割って便利。煮てもおいしい。切り込みが入ってふっくら焼きやすく、食べやすく便利になりました。」等の文字のほか、切餅の上面がこんがり焼けて膨らんで十文字状の割れ目ができた状態の焼き餅の写真が印刷されていた。また、外袋の裏側には、「品名 切り餅、原材料名 水稲もち米（国内産100%）」、「賞味期限 この面枠外下部に記載」、「製造者 佐藤食品工業株式会社」等の文字が印刷され、外袋裏側下端のシール部のほぼ中央部には「賞味期限2003. 10. 17」との印刷がされていた。
- d 外袋に封入されていた個包装された内容物20個は、切餅であった。個包装も合成樹脂製の透明な袋で、そこには「この餅には切り込みが入っています。」という文字のほか、切餅の上面（直方体における最も広い面で上側に位置する面）に十文字の切り込み線が入った図が印刷されていた（なお、上記直方体の側面には、上記十文字の切り込み線の深さを表す線が記載されていた。また、側面の下部には、下面にも同様の切り込みがあることをうかがわせる短い線が記載されていた。）。
- e 内容物である切餅は、いずれも、切餅の上面及び下面（直方体における最も広い面で上側ないし下側に位置する面）に十文字の切り込みが施されているほか、上面及び下面に挟まれた側周表面の対向する長辺部の上下方向のほぼ中央あたりに、長辺部の全長にわたり切り込みが施されていた。上記切り込みの深さは、いずれも約2mm～3mm程度であった。

(イ) 被告の特許出願の経緯等

- a 被告は、平成14年1月ころ、イトーヨーカ堂において、切餅をひとつひとつ個包装パックにした商品である「シングルパック」が取り扱い中止とされたことから、取引再開を図るべく、新製品の開発を行っていた（甲33、乙5、証人B）。
- b 被告は、平成14年9月6日、発明の名称を「切餅及び丸餅」とする発明について、発明者を「C」として、特許出願をした（特願2002-261947。請求項の数2。以下「被告特許①」という。甲20）。被告特許①の明細書には、次の記載がある。

【請求項1】

「無菌包装された切餅であって、前記切餅の厚みの40～60%を残すように前記切餅の上下面から切込みを入れたことを特徴とする切餅。」

【請求項2】

「無菌包装された丸餅であって、前記丸餅の厚みの40～60%を残す

ように前記丸餅の上下面から切込みを入れたことを特徴とする丸餅。」

【0009】

「【課題を解決するための手段】

本発明の請求項1記載の切餅によれば、無菌包装された切餅であって、前記切餅の厚みの40～60%を残すように前記切餅の上下面から切込みを入れたので、1個ずつ新鮮な状態で消費することができるとともに、流通時に割れる虞のない、切込みの入った切餅を提供することができる。」

【0017】

「本実施例の切餅は、焼き調理時に極めて優れた効果を奏する。はじめに、比較のために、従来の切餅の焼き調理時の様子を・・・説明する。従来の切餅をオーブトースター等を用いて焼き調理すると、内部の蒸気の抜け場がなく、凝集して不特定の場所から一気に膨らみ、局部的に盛り上がり、・・・立方体の形が崩れてしまう。そして、局部的に盛り上がった部分だけが先に焦げてしまい、一部だけが極端に焦げた状態になってしまう。」

【0018】

「これに対し、本実施例の切餅1では、切込み3から断続的に内部の蒸気が抜けやすいので、・・・ほぼ立方体の形に保持されたまま膨れる。そして、切餅1の上面をほぼ水平に保ったまま膨れるので、全面にわたって均等に焦げ目が付く。このように、本実施例の切餅1は、焼き調理した場合、形状、焦げ目などの外観が非常に優れた状態に仕上げることができる。」

- c 被告は、イトーヨーカ堂留め型商品（イトーヨーカ堂が一定期間独占的に販売できる商品のことを示す）として、本件こんがりうまカットを開発し、平成14年10月16日ころから製造を開始し、同月21日から、イトーヨーカ堂各店舗において販売した（甲32, 33, 乙5, 6, 11, 証人B）。
- d 原告は、平成14年10月31日、本件特許を出願した（甲1, 2）。
- e 被告は、平成15年7月17日、以下のような発明について、発明者を「C」として、特許出願をした（特願2003-275876。請求項の数3。以下「被告特許②」という。甲28の1, 2）。

【請求項1】

「上面、下面、および側面に切り込みを入れたことを特徴とする切り餅。」

【請求項2】

「前記上面と下面には十字の切り込みを入れ、前記側面には横方向の切り込みを入れたことを特徴とする請求項1記載の切り餅。」

【請求項3】

「前記十字の切り込みは、切り餅の長辺と略平行な切り込みと、切り餅の短辺と略平行な切り込みからなり、前記長辺と略平行な切り込みの深さを切り餅の厚さの30～40%とし、前記短辺と略平行な切り込みの深さを切り餅の厚さの20～30%としたことを特徴とする請求項2記載の切り餅。」

なお、被告は、被告特許②に係る平成16年6月8日付けの「早期審査に関する事情説明書」において、事情として、「請求項1に記載されているように、上面、下面、および側面に切り込みを入れたことを特徴とする切り餅を平成15年9月1日より販売開始している実施関連出願である。」と述べている（甲29）。

f 原告は、平成15年8月20日、切り餅又は丸もちの側面全周に深さ7mmの切り込みを1本入れた新製品「越後ふっくら名人 切餅」及び「越後ふっくら名人まる餅」を発売した（甲21，26）。

g 被告は、平成15年9月1日、別紙被告製品図面のとおりに、切り餅の上下面に十文字の切り込みを入れ、長辺側の側面に2本線の切り込みを入れた被告製品を発売した（甲21～26）。

(ウ) 新聞記事等

上記「越後ふっくら名人」及び被告製品について、以下のとおり、新聞記事等が掲載されている。

a フード・ウイークリー 第1635号 平成15年9月22日発行

「1983年（S53）（判決注・「S58」の誤記）に現在の包装もちのスタイルでもある、もちをひとつひとつ個包装パックにした『シングルパック』を世に送り出した佐藤食品工業・・・が、より進化した包装もちのスタイルとして、新製品を投入した。商品名は『サトウの切り餅パリッとスリット』・・・で、9月から出荷を始めている。」「今回発売された『サトウの切り餅パリッとスリット』は、・・・もちの上下面に十文字の切れ目と、側面にも2本線の切れ目の加工を施すことで、オーブントースターで焼く時に、こんがり且つふっくら焼きあがり、しかももち本来の食感が増す。」「9月9日に開かれた専門紙向け発表会で、D社長はこの新製品について『次世代のスタンダードを狙っている。早ければ3年後には、市場ではこのスタイルが一般化するだろう』と大きな期待を語った。また、この切れ込みを入れた切り餅は、昨年イトーヨーカ堂でテスト販売された『こんがりうまカット』として市場では顔見せされているが、今回のパリッとスリットはもちの側面にも2本の切れ込みを入れることで、一層焼きあがりやよくなる加工を施している違いがある。」「一方、業界で最大のライバルでもある越後製菓も、・・・切りもち・丸もちの新製品『越後ふっくら名人 切餅』・・・『同まる餅』・・・を8月20日から発売している。このふっくら名人の特徴は、もちの側面に切れ込み加工を施すことで、オ

ーブントースター調理の際に、より一層もちを見栄え良く焼くことが出来るというもの。」(甲21。なお、甲22, 23にも概ね同様の記載がある。)

b フード・ウィークリー 第1636号 平成15年9月29日発行

「もちに切れ込みを入れて、焼き上がりとし感をよくする技術を施した製品が佐藤食品と越後製菓から発売された。こうした発想は、各社ともテスト段階では構想にあったものの、実用化に踏み切ったのは、佐藤食品がイトーヨーカ堂向けに発売していた商品が最初。それはもちの上下面に十字の切れ込みを施したもので、今年にはそれに側面にも2本の切れ込みを施した製品で全国展開する。また、越後製菓は、もちの側面に切れ込みを入れた商品を発売し、CMを投入して積極的な展開をする。D社長は『次世代のスタンダードになるだろう』と抱負を語るだけに・・・」(甲24)

c 商経アドバイス 平成15年9月16日発行

「サトウの切り餅パリッとスリットについてE常務取締役が次の通り説明した。」「・・・昨年、パリッとスリットをイトーヨーカ堂(商品名=こんがりうまカット)に提案したところ好調だった。今回のパリッとスリットでは、昨年の上下に十文字のスリットに加え、サイドに2本入れた点が異なる。」(甲25)

d 新潟日報 平成15年9月24日発行

「佐藤食品工業は『パリッとスリット』を九月から発売。・・・上下面に深さ六^ミの切れ込みを十字に入れ、長い方の側面にも深さ四^ミの二本の直線を平行に入れた。・・・同社は昨年秋から、上下面だけ切れ込みを入れた商品を試験販売していたが改良。・・・E・常務は『個包装商品発売から約二十年もしてこなかった、新しい切りもちの提案をしたかった』と話し、初年度売上げ二十億円を目指す。越後製菓も、側面全周に深さ七^ミの切れ込みを一本入れた『ふっくら名人』を開発し、切りもちと丸もちの二タイプで八月下旬に発売。」(甲26)

イ 判断

(ア) A公証人に提出された本件餅と本件こんがりうまカットの同一性

上記認定事実によれば、被告からA公証人に提出された本件餅には、上面及び下面(直方体における最も広い面で上側ないし下側に位置する面)に十文字の切り込みが施されているほか、上面及び下面に挟まれた側周表面の対向する長辺部の上下方向のほぼ中央あたりに、長辺部の全長にわたり切り込みが施されていたこと、本件餅20個はすべて個包装され、更に4辺がシールされた外袋に封入されていたこと、外袋裏側下端のシール部のほぼ中央部には、「賞味期限2003.10.17」と印刷されていたこと、が認められる。そして、被告は、本件餅は、平成14年10月18日に製造され、同月21日以降、イトーヨーカ堂にお

いて販売されたものであると主張し、当時被告広域流通部広域量販課係長（現・被告営業本部名古屋支店営業課勤務）であった証人F（以下「F」という。）が、これに沿う陳述（乙2の1）及び証言をしている（以下、これらを併せて「F証言等」という。）。すなわち、F証言等は、本件餅が保管されていた状況について、①本件餅は、被告開発部のG（以下「G」という。）が、平成14年10月21日、イトーヨーカ堂新潟木戸店において購入したものと聞いている、②被告では、後々のクレーム対応のため、製品を一定期間（「半年なり、1年、2年」）保管している、③しかし、本件餅は、上記クレーム対応のためでなく、営業と開発部が共同するという新たな開発スタイルであったという、被告の歴史という部分を踏まえて長期間保管していた、などと述べる。

これに対し、平成14年当時、イトーヨーカ堂食品事業部加工食品担当バイヤーであった証人B（以下「B」という。）は、平成14年にイトーヨーカ堂において販売した「こんがりうまカット」は、上面及び下面にのみ切り込みがあり、側面には切り込みがなかった、平成15年に被告から「こんがりうまカット」の特徴である切餅の上下面に十字の切り込みを入れることに加え、側面にも切り込みを入れた「パリッとスリット」の販売を他社店舗で始めたいとの申出を受けたなどと、F証言等と相反する陳述（甲32、33）及び証言をしている（以下、これらを併せて「B証言等」という。）。

この点、上記F証言等は、Gが購入したとされる餅（乙8）と本件餅との同一性について裏付けとなる証拠は一切なく（むしろ、乙8には、「試食サンプル商品購入代金」と記載されており、F証言等において説明されている購入の目的とは齟齬がある。）、被告における製品等の保管状況も判然としない。また、本件餅を長期保存していたという目的自体、「被告の歴史という部分を踏まえ」などという、極めて不自然なものである。

さらに、上記認定事実によれば、本件餅は、上面及び下面（直方体における最も広い面で上側ないし下側に位置する面）に十文字の切り込みが施されているほか、上面及び下面に挟まれた側周表面の対向する長辺部の上下方向のほぼ中央あたりに、長辺部の全長にわたり切り込みが施されているのに対し、外袋の写真及び個包装の図においては、切餅の上面に十文字の切り込みがされているものの（個包装の図によれば、下面にも十文字の切り込みがあることが合理的に推測される。）、上記側周表面の切り込みが記載されておらず、包装等に表示されている図柄と内容物が齟齬している。

この点に関するF証言等は、平成14年7月ころ、「こんがりうまカット」の上下面に十字状の切り込みを設けることは決まっていたが、側

面に切り込みを入れることは決まっていなかったため、外袋及び個包装は、上下面に十字状の切り込みのみを入れる仕様で発注し、同年9月ころデザインを確定した、同年10月ころ、側面にも切り込みを入れることになったが、上記外袋及び個包装はそのまま使用した、時期は判然としませんが、側面にも切り込みを入れることについて、口頭でBの了解をもらったが、外袋及び個包装と齟齬することについては伝えていない、その後、側面の切り込みについて、工場から安全面、衛生面で問題が発生する可能性があるとの連絡を受け、同年11月23日からは、側面の切り込みがない「こんがりうまカット」を製造、販売するようになった、この点についても、口頭でBの了解をもらった、などというものである。

しかし、上記F証言等は、以下のとおりの理由から、到底採用することはできない。すなわち、①Bは、上記2回にわたる口頭での了解について強く否定していること、②食品業界大手である被告が、外袋及び個包装に示された商品の図柄と商品の形状とが齟齬する点について、全く配慮を欠いたまま、市場に置いているのは不自然であること、③側面に切り込みを入れるか否かという、切餅としての重要な特徴的構成を突然変更したにもかかわらず、いずれもBとの間の口頭でのやりとりのみで処理することも、不自然であること、④一度、販売を開始した商品について、安全面、衛生面で問題が発生する可能性があるという事情によって、その特徴的な構成を変更したにもかかわらず、その経緯を示す記録が何ら残されておらず、公表もしていないのは不自然であること、⑤特徴的な構成である側面の切り込みを短期間で変更せざるを得ない、他の合理的な理由及び説明は何らされていないことなどの諸事情を総合すると、上記F証言等の内容は、到底採用することはできない。

以上のとおりの経緯に照らすと、本件餅が平成14年10月18日に製造され、同月21日以降、イトーヨーカ堂において販売された「こんがりうまカット」であるとの事実を認めることはできない。

(イ) 被告特許の出願経緯等

上記認定事実によれば、被告は、平成14年9月6日、切餅及び丸餅の「上下面から切り込みを入れたこと」との構成が特許請求の範囲に記載された特許出願（被告特許①）をして、次いで同年10月21日、こんがりうまカットを販売したこと、また、その翌年である平成15年7月17日、「上面、下面、及び側面に切り込みを入れたことを特徴とする切り餅」との構成が特許請求の範囲に記載された特許出願（被告特許②）をして、次いで、同年9月1日、切餅の上下面及び側面の長辺部に2本の切り込みをいれた「パリッとスリット」を販売したことが認められる。しかるに、被告特許①に係る明細書（甲20）においては、切餅の側面の切り込みについては、何らの説明もない。仮に、平成14年1

0月21日に発売された「こんがりうまカット」に、上下面のみならず側面にも切り込みが施されていたならば、被告は、被告特許②に係る発明について、特許出願前に自ら公然実施をしていながら、その事実を秘匿して特許出願に至ったということになる。むしろ、上記出願に係る事実経緯を総合するならば、平成14年10月21日に発売された「こんがりうまカット」には、上下面に切り込みが施されていたものの、側面には切り込みが施されていなかったと推認される。

(ウ) 新聞記事等

上記認定事実によれば、被告が平成15年9月1日に発売した「パリッとスリット」について、複数の新聞記事等が掲載されている。これらの新聞記事等は、被告のD代表取締役やE常務取締役（現・被告代表取締役）の発言とともに「パリッとスリット」が紹介されているが、同記事等は、被告に対する取材を基にした記事と考えられる。この中で、再三、「パリッとスリット」の特徴として、前年に販売した「こんがりうまカット」と対比して、切餅の側面にも2本の切り込みを入れたことが強調されている。この点に関し、Fは、D代表取締役が、平成14年10月21日に発売された「こんがりうまカット」の側面に切り込みが入っていることを、発売当時から認識していたと証言するが（証人F【19頁】）、同証言は、上記新聞記事等からうかがえる被告代表者らの認識と齟齬することとなる。むしろ、上記新聞記事等に照らすならば、平成14年10月21日に発売された本件こんがりうまカットは、上下面に切り込みが施され、側面には切り込みが施されていない商品であったと認めるのが相当である。

(エ) 上記のとおり、本件餅の保管目的、保管状況等一切の事情が判然としない上、本件餅の外袋の写真及び個包装の図と内容物が齟齬すること、被告が自らの主張と整合しない特許出願を行っていること、「パリッとスリット」において初めて切餅の側面に切り込みが入ったとの新聞報道がされていること、などに照らすと、平成14年10月21日に発売された本件こんがりうまカットは、上下面に切り込みが施されていたものの、側面には切り込みが施されていない商品であったと認めるのが合理的である。これに反するF証言等は、不自然な点が多く、B証言等とも相反しており、採用することができない。

なお、被告は、平成14年7月ころ、株式会社山由製作所に対し、「サイドスリットカッター」との名称の付された装置を10台発注し、同年9月30日に納品されたとする取引書類等（乙17ないし20）を提出する。しかし、これらの装置がいつ如何なる用途に使用されたものかは判然としない上、このような取引書類等から直ちに、平成14年10月21日に発売された本件こんがりうまカットの側面に切り込みが施

されていたと認めることはできない。また、乙21、27は社内資料にすぎず、その作成及び保管の状況も判然としないから、これをもって、平成14年10月21日に発売された本件こんがりうまカットには、上下面のみならず、側面にも切り込みが施されていたと認めることは困難である。その他、本件全証拠によるも、上記推認を覆すに足りる証拠は存在しない。

ウ 小括

以上によれば、平成14年10月21日に発売された本件こんがりうまカットに、上下面のみならず側面にも切り込みが施されていたと認めるに足りる証拠はなく、本件餅は、本件こんがりうまカットと同一のものとは認められない。また、本件餅自体、本件特許出願前に公然実施をされた発明又は公然知られた発明と認めるに足りる証拠は存在しない。

そうだとすると、本件特許出願前に公然実施をされた発明又は公然知られた発明と認められるのは、被告が平成14年10月21日以降、イトーヨーカ堂各店舗において発売した本件こんがりうまカット、すなわち切餅の載置底面又は平坦上面に十文字の切り込みが施された発明であって、本件発明の構成要件Aにおいて、本件発明と一致するが、切餅の側周表面に、周方向に一周連続させて角環状とした若しくは対向二側面に切り込み等を設け、焼き上げるに際して上記切り込み部等の上側が下側に対して持ち上がり、最中やサンドウイッチのように上下の焼板状部の間に膨化した中身がサンドされている状態に膨化変形することで膨化による外部への噴き出しを抑制するように構成したことを特徴とする餅との点、すなわち、構成要件BないしEにおいて、本件発明と相違する。

したがって、本件発明は、本件特許出願前に公然実施をされた発明又は公然知られた発明とはいえず、また、上記本件特許出願前に公然実施をされた発明又は公然知られた発明（本件こんがりうまカット）に基づき容易に想到できたともいえない。

(2) 無効理由（特許法36条6項2号違反 - 構成要件D）について

被告は、本件明細書には、構成要件AないしCを充足する切餅を焼き上げると、焼き上がりは自動的に、①「最中やサンドウイッチのような上下の焼板状部で膨化した中身がサンドされている状態」の焼き上がり形状、あるいは、②「焼きはまぐりができあがったようなやや片持ち状態に開いた貝のような」焼き上がり形状となる旨記載されているから、構成要件Dにおいて、これらの形状を区別する基準及び上記①の形状となる構成が明らかにされなければならないにもかかわらず、これが明らかにされていないので、本件発明の特許請求の範囲の記載は明確性を欠く、と主張する。

しかし、被告の主張は、以下のとおり失当である。

まず、本件発明の特許請求の範囲（請求項1）の構成要件Dの記載部分

中に、当業者が、本件発明の技術的範囲を理解することができないような不明確な点はない。

のみならず、以下の経緯に照らしても、本件発明の特許請求の範囲（請求項1）の構成要件Dの記載部分中に、不明確な点はなく、被告の主張は、理由がない。すなわち、当初明細書（甲6の2）の特許請求の範囲には、「【請求項1】 角形の切餅や丸形の丸餅などの小片餅体の載置底面ではなく上側表面部に、周方向に長さを有する若しくは周方向に配置された一若しくは複数の切り込み部又は溝部を設けたことを特徴とする餅。」と記載されており、当初図面3，5（甲6の3。順に別紙図4，2のとおり）には、丸餅や切餅の切り込み部の上側がやや片持ち状態に持ち上がった図が示されている。また、本件明細書の段落【0027】には、「即ち、立直側面たる側周表面2Aに切り込み3をこの立直側面に沿って形成することで、図2に示すように、この切り込み3に対して上側が膨化によって流れ落ちる程噴き出すことなく持ち上がり、前述のように最中やサンドウィッチのような上下の焼板状部間に膨化した中身がサンドされている状態（やや片持ち状態に持ち上がる場合も多い）となり、自動的に従来にない非常に食べ易く、また食欲をそそり、また美味しく食することができる焼き上がり形状となる。」との記載がある。当初明細書においては、特許請求の範囲に、角形の切餅と丸形の丸餅が共に記載されていたこともあり、発明の詳細な説明において、焼き上げるに際して膨化した状態を表現するため、焼きはまぐり、サンドウィッチ又は最中との語を用いて説明していた。このような経緯を考慮すると、本件発明の特許請求の範囲の請求項1の構成要件Dの記載部分は、角形の切餅に関し、焼き上げるに際して、均等膨化したもの、及び、不均一に膨化したものの両者を含むものとして特定しているものと理解することができ、この点について、不明確な点はないといえる。また、構成要件B，Cにおいて、切り込み部等の場所は、明確に特定されている。

したがって、構成要件Dを含む本件発明の特許請求の範囲（請求項1）の記載は明確であって、被告の上記主張は採用することができない。

(3) 無効理由（特許法36条6項1号違反 - 構成要件D）について

被告は、構成要件Dは、焼き餅をほぼ均一に焼き上げることが可能となるように、上記②の形状ではなく、上記①の形状に膨化変形することを構成要件としたものであるが、上記①の形状に膨化変形するための具体的方法、手段は、発明の詳細な説明に記載されておらず、このような構成が自明なことともいえず、本件発明は、発明の詳細な説明に記載されていない発明について、特許請求の範囲（請求項1）に記載して特許発明としたものである、と主張する。

しかし、上記(2)のとおり、構成要件Dには、角形の切餅に関して、焼

き上げるに際して、均等膨化したもののほか、不均一に膨化したものも含んだものとして特定しているものと理解することができ、均等膨化のためには、切り込み部を長く形成することや均等に形成することが有利であることは、技術常識といえる。

したがって、本件発明は、発明の詳細な説明に記載されていない発明について、特許請求の範囲（請求項1）に記載したものとはいえず、被告の上記主張は採用することができない。

(4) 無効理由（特許法36条4項1号違反 - 構成要件B, C）について

被告は、発明の詳細な説明には、構成要件B, Cに関連して、「側周表面の対向二側面に形成した、周方向に長さを有する一若しくは複数の切り込み部（溝部）」について、その周方向の長さ及び切り込みの深さが明らかにされていないから、当業者は、「最中やサンドウイッチのような上下の焼板状部で膨化した中身がサンドされている状態に膨化変形する」構成を実施することができない、と主張する。

しかし、本件明細書の記載によれば、本件発明の解決課題及び課題解決方法は、立直側面に切り込み等を設けることにより、焼き上げるに際して、上側が下側に対して持ち上がり、膨化による外部への噴き出しを抑制できる点にあるものと認められる。そして、本件明細書には、「即ち、立直側面たる側周表面2Aに切り込み3をこの立直側面に沿って形成することで、図2に示すように、この切り込み3に対して上側が膨化によって流れ落ちる程噴き出すことなく持ち上がり、前述のように最中やサンドウイッチのような上下の焼板状部間に膨化した中身がサンドされている状態（やや片持ち状態に持ち上がる場合も多い）となり、自動的に従来にない非常に食べ易く、また食欲をそそり、また美味しく食することができる焼き上がり形状となる。」（段落【0027】）、「従って、例えば図3に示すように対向二側面の側周表面2Aに刃板5によって切り込み3を形成することで、（前後に切り込み3を殆ど形成せず環状に切り込み3を形成しないが）四面に全てに連続させて形成して四角環状とする場合に比して十分ではないが持ち上がり現象は生じ、前記作用・効果は十分に発揮される。」（段落【0028】）、「即ち、刃板5に対して小片餅体1を相対移動するだけで小片餅体1の両側の側周表面2Aに周方向に十分な長さを有する切り込み3を簡単に形成でき、前記作用・効果が十分に発揮されると共に、量産性に一層秀れる。」（段落【0029】）と記載されている。上記記載に照らすと、本件発明における最中やサンドウイッチのような状態とは、やや片持ち状態を含むものであり、部分的に切り込みを入れる態様でも持ち上がりは生じ、上記作用・効果は十分に発揮されるとともに、量産性に優れた切り込み形成が可能となることが開示されている。また、上記のとおり、本件発明は、切餅について、均等膨化のみならず、不均一に膨化したもの

も含んだものとして特定されており、完全な均等膨化を実施するための記載を要するものとは解されない。さらに、切り込み等が均等に設けられ、その周方向の長さが長いほど、切り込み等を全周に設けたものに近づくことも明らかであるから、片持ちの程度を抑えるように切り込み等を調整することも、当業者であれば容易といえる。

したがって、発明の詳細な説明の記載には、当業者において、構成要件 B、C に関連する事項を理解して、本件発明を実施することができる程度に明確かつ十分な記載がされているといえ、被告の上記主張は採用することができない。

(5) 無効理由（特許法 36 条 4 項 1 号違反 - 構成要件 D）について

被告は、発明の詳細な説明には、構成要件 D に関連して、「焼きはまぐりができあがったような状態」ではなく、「最中やサンドウイッチのように上下の焼板状部の間に膨化した中身がサンドされている状態」に膨化変形するための具体的方法、手段が記載されていないから、本件発明は、当業者が、その実施をすることができる程度に明確かつ十分に記載したものとはいえない、と主張する。

しかし、上記のとおり、構成要件 D における、最中やサンドウイッチのような状態とは、やや片持ち状態を含むものであり、完全な均等膨化が要件とされているわけではないから、この点の被告の主張は、採用の限りでない。

したがって、発明の詳細な説明の記載には、当業者において、構成要件 D に関連する事項を理解して、本件発明を実施をすることができる程度に明確かつ十分な記載がされているといえ、被告の上記主張は採用することができない。

(6) 小括

以上のとおり、本件特許には、被告の主張する無効理由は存しない。

結 論

以上によれば、被告製品（別紙物件目録 1 ないし 5）は本件発明の構成要件をすべて充足し、本件発明の技術的範囲に属するものであり、本件特許は特許無効審判により無効にされるべきものとは認められない。本件においては、損害賠償請求に係る損害額の算定及び差止請求の範囲等について、更に審理をする必要があり、主文のとおり中間判決する。

【論 説】

1 . 本件判決は東京地判平成 22 年 11 月 30 日に対する控訴審判決であるが、初審判決については、本紙 No. 12912 に紹介している。

さて、この知財高裁の判決を端的に評価すれば、特許明細書という論文の中

で使われている日本語文章の読み方の問題を指摘している点である。そして、特許権が侵害されたか否かを考えるためには、出願当初の明細書を含むクレームの記載の変遷を全部洗い出してみる必要がある、それによって本特許権の技術的範囲の意義を知るといふ初歩的なことを教えているのである。そこで出された裁判所の結論は、構成要件Bの「載置底面又は平坦上面ではなくこの小片餅体の上側表面部の立直側面である側周表面に」とは、「『側周表面』を特定するための記載であり、載置底面又は平坦上面に切り込み部等を設けることを除外する意味を有すると理解することは相当でない。」というのである。しかし、ここは、この文章表現を、除外することの意味と理解する日本人は、果たして何割位いるだろうか疑問である。

被告が争点としたのも、この構成要件Bを被告物品は具備していないとの点であったからであるが、かかる考え方を裁判所がとった以上、被告の負けは見えていたことになる。構成要件Dは、構成要件B、Cの結果としての作用効果を記載しているに過ぎないものであり、本件特許発明の構成といえるものではないから、被告物品と比較する意義はない（被告は、原告の構成要件Dに相当する事項の記載をせず、a, b, cで終わっている。）。

その結果、被告物品は本件特許発明の技術的範囲に属すると判断され、争点1は終わった。

なお、原告提出の参考図面1, 2, 3に記入されている「側周表面」についての、図2, 3における引出線は誤りで、図1だけが正確というべきであろう。2. 争点2は、本件特許発明に無効理由があるか否かであった。

これについて裁判所は、被告提出の証拠を精査したが、いずれも本件特許出願前に公知にしていた事実を証明するものはなかったから、無効理由はないと判断した。

3. 以上で、判決は主文のとおりとなり、原告による被告物品に対する差止め請求は認容されたことになるが、争点3の損害賠償請求については、今後さらに審理することとして今回の「中間判決」となったのである。原告が被告に請求している損害賠償額は14億8500万円であるが、今後この金額の妥当性を原告が立証していくことになる。

4. ところで、被告物品の構成態様を見ると、被告切り餅には、側周表面の長辺部には切り込み部はあっても、短辺部にはないから、本件発明に係る切り餅が立直側面に沿う周方向に一周連続して角環状とした切り込み部を設けていることとは違うけれども、本件発明の構成要件Cには、「若しくは前記立直側面である側周表面の対向二側面に形成した切り込み部」をも含むように記載しているから、逃げることはできなかつたのである。

すると、被告切り餅は図示されている構成態様であれば、やはり構成要件C

を充足することになるから、被告切り餅が、本件発明が否定しているように読める切り込み部や溝部を小片餅体の載置底面や平坦上面に形成したものであったとしても、それは側周表面に切り込み部を構成した切り餅である以上、その構成を基本的に利用した構成から成るものということになり、侵害は成立することになる。本事件は、そういう利用関係の成立が認められた事案であったともいえる。

5 . なお、同日には、同部において、被告が請求した無効審判請求の不成立に対する審決取消請求事件についての知財高裁判決があり、原告（侵害訴訟事件の被告）の請求は棄却された（知財高裁平成22（行ケ）10225．平成23年9月7日判決）ことを付言しておく。➡ I . 2 - 2

[牛木 理一]

(別紙)

物 件 目 録

下記の食品。

- 1 商品名 「サトウの切り餅 パリッとスリット」
内容量 400g, 700g, 1kg, 2kg
- 2 商品名 「サトウの鏡餅 サトウのサッと鏡餅 切り餅入り 極小」
- 3 商品名 「サトウの鏡餅 サトウのサッと鏡餅 切り餅入り 小」
- 4 商品名 「サトウの鏡餅 サトウのサッと鏡餅 切り餅入り 中」
- 5 商品名 「サトウの鏡餅 切り餅入り 大」

(別紙)

製造装置目録

整餅後に冷却整形して製造した切り餅の立直側面に切り餅と接触する刃物を用いて切り込み部を設ける機械装置

(別紙)

特 許 目 録

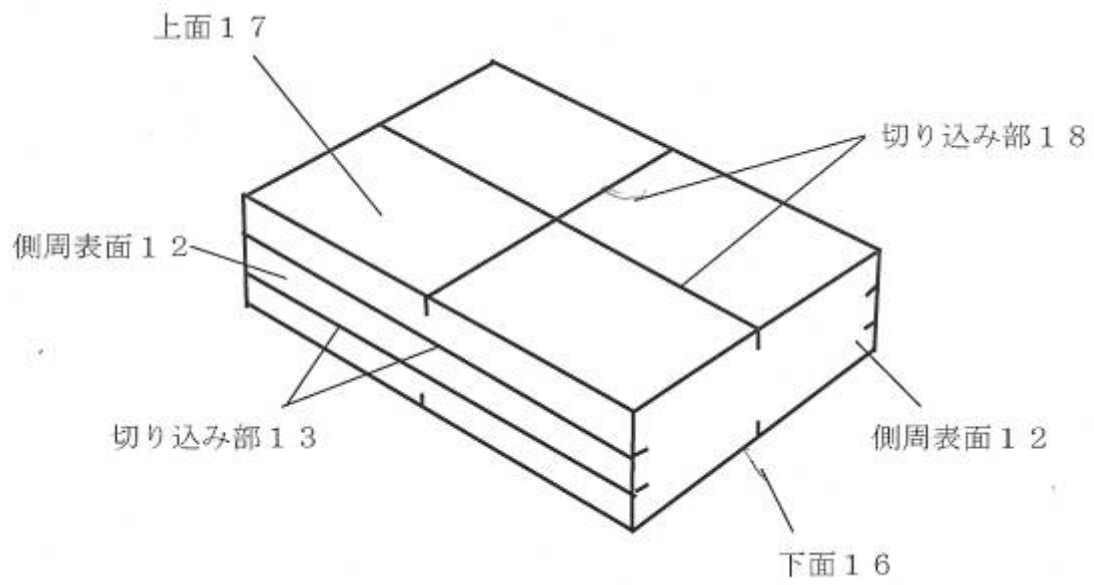
特許番号 特許第4111382号
出願番号 特願2002-318601
出願日 平成14年10月31日
公開番号 特開2004-147598
公開日 平成16年5月27日
審査請求日 平成15年8月6日
登録日 平成20年4月18日
発明の名称 餅

【請求項1】

焼き網に載置して焼き上げて食する輪郭形状が方形の小片餅体である切餅の載置底面又は平坦上面ではなくこの小片餅体の上側表面部の立直側面である側周表面に、この立直側面に沿う方向を周方向としてこの周方向に長さを有する一若しくは複数の切り込み部又は溝部を設け、この切り込み部又は溝部は、この立直側面に沿う方向を周方向としてこの周方向に一周連続させて角環状とした若しくは前記立直側面である側周表面の対向二側面に形成した切り込み部又は溝部として、焼き上げるに際して前記切り込み部又は溝部の上側が下側に対して持ち上がり、最中やサンドウィッチのように上下の焼板状部の間に膨化した中身がサンドされている状態に膨化変形することで膨化による外部への噴き出しを抑制するように構成したことを特徴とする餅。

(別紙)

被告製品図面(斜視図)



(別紙)

図1〔本件明細書の図1，当初図面の図4〕

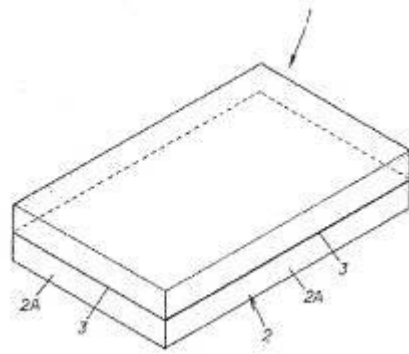


図2〔本件明細書の図2，当初図面の図5〕

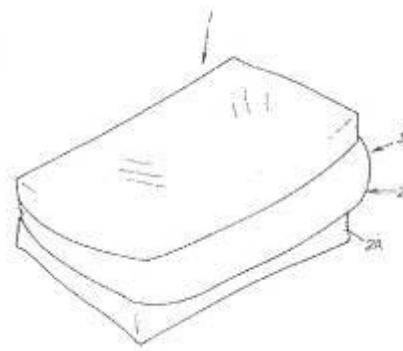
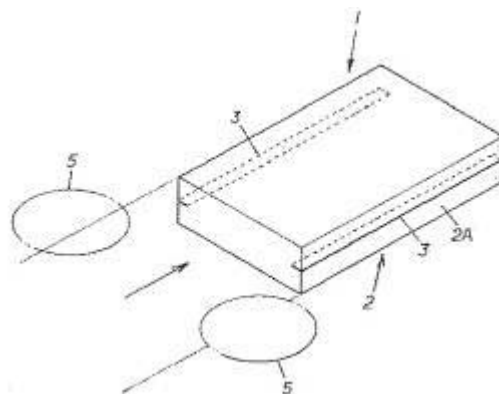


図3〔本件明細書の図3，当初図面の図8〕



(別紙)

図4〔当初図面の図3〕

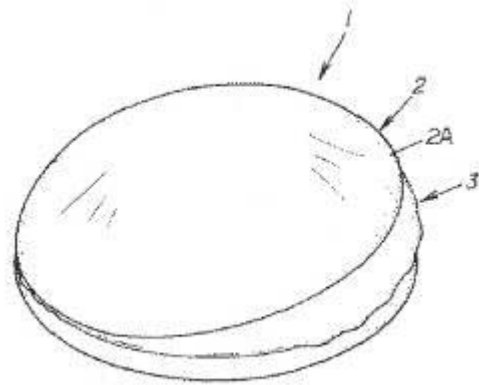
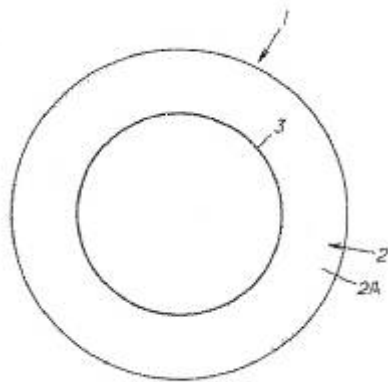


図5〔当初図面の図6〕



(別紙)

[原告提出の参考図面]

