

(別紙)

原告作品目録

- 1 編み物 「三角パズルベスト～ミモザ」(添付写真1のとおり)
- 2 編み物 「三角パズルベスト～レンゲソウ」(添付写真2のとおり)
- 3 編み図 「三角パズルベスト～ミモザ」(添付3のとおり)
- 4 編み図 「三角パズルベスト～レンゲソウ」(添付4のとおり)

添付写真1



三角パズルベスト～ミモサ

撮影者 原告
平成10年7月24日

添付写真2

甲第
2号証



三角パズル～レンジウ

撮影者 原告
平成10年3月26日

田舎の吹雪

三角パズルバスト ミモサ デザイン 細野雅子

<材料> ニック、キュービック (6) 黄 150g b玉
 〃 エジプトスリーブ (252) 黄 145g 4玉
 〃 (278) 水色 145g 4玉

ボタン5コ

<用具> 8号棒針、5号かぎ針

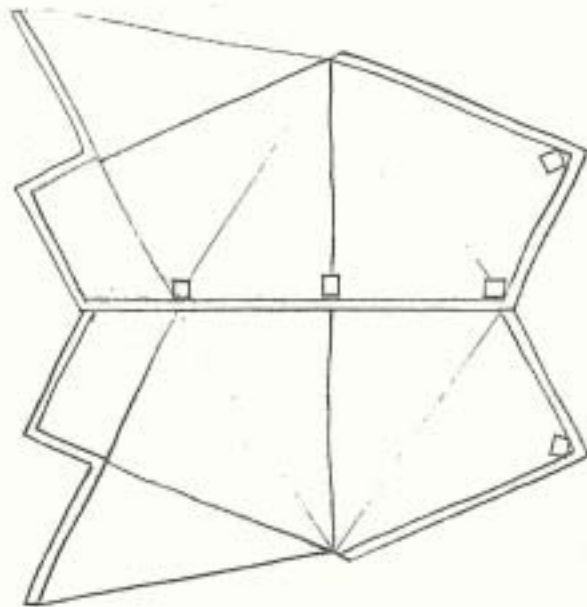
<サイズ> 片ヤス 10cm = 20R 28段 かぎ細編 10cm = 25目

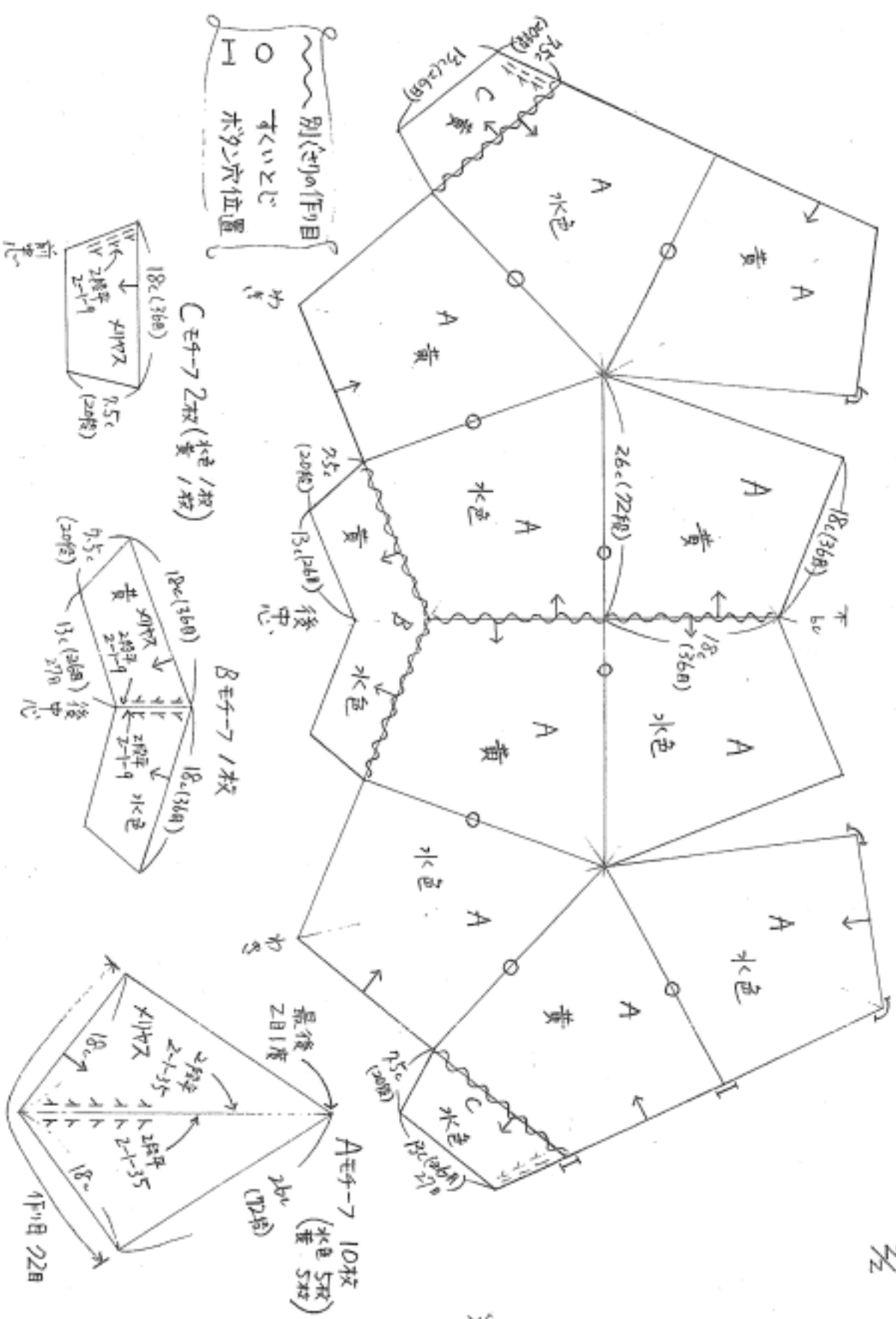
<出来上り寸法> 股囲 104cm、着丈 57.5cm

<編み方>

- 身頃は、キュービックをエジプトスリーブを引きそろえて編みます。
- 三角モチーフを必要枚数編み、7つぎ合わせる。
- 3つ回り、それぞれモチーフのエジプトスリーブのみで、全体を回ります。
- ボタン穴は、3.5号編みの2段目であけます。

3.5号かぎ針
 4枚 { 〇〇〇〇〇〇〇〇〇〇〇〇 → 4
 X X X X X X X X X X ← 3
 1.5号 { 〇〇〇〇〇〇〇〇〇〇〇〇 → 2
 X X X X X X X X X X ← 1
 〇 細編み裏上げ編み
 ボタン穴 2段目でくさり2目であけます。





三角バリエーション〜レジンクラフト

デザイン 森野雅子

1/2

<材料>

ニードル	(10)	紫	125g	5玉
、	レジンスーパー	(200)	紫	3玉
		(25g)	水色	3玉
		(280)	青	2玉

木枠 5コ

<用具> 8号棒針 5号かぎ針

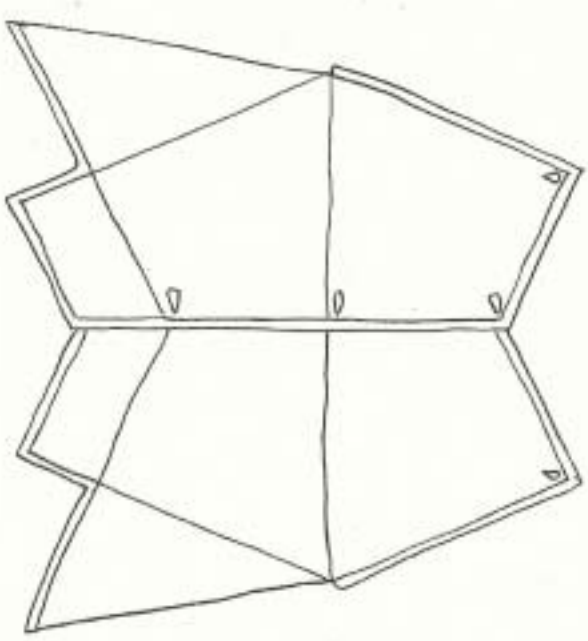
<サイズ> 斜径10cm = 20目、28段

<本来の寸法>

胸囲 96cm 着丈 51cm

<編み方>

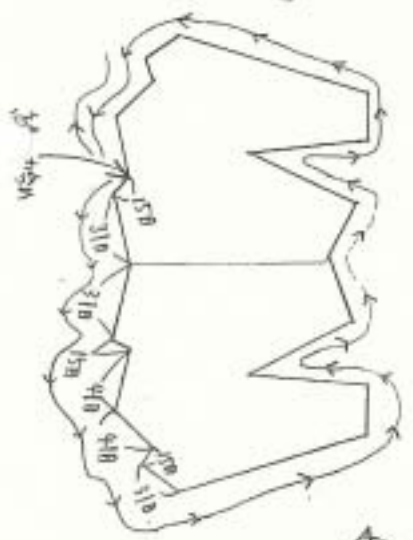
- 。身地は、フロントとバックの2パートに分かれます。
- 。1分目、2分目、3分目を1分目とします。
- 。三角を縫う必要枚数を編み、7分目合符です。
- 。1分目、2分目、3分目を1分目とします。
- 。0分目、1分目、2分目を1分目とします。



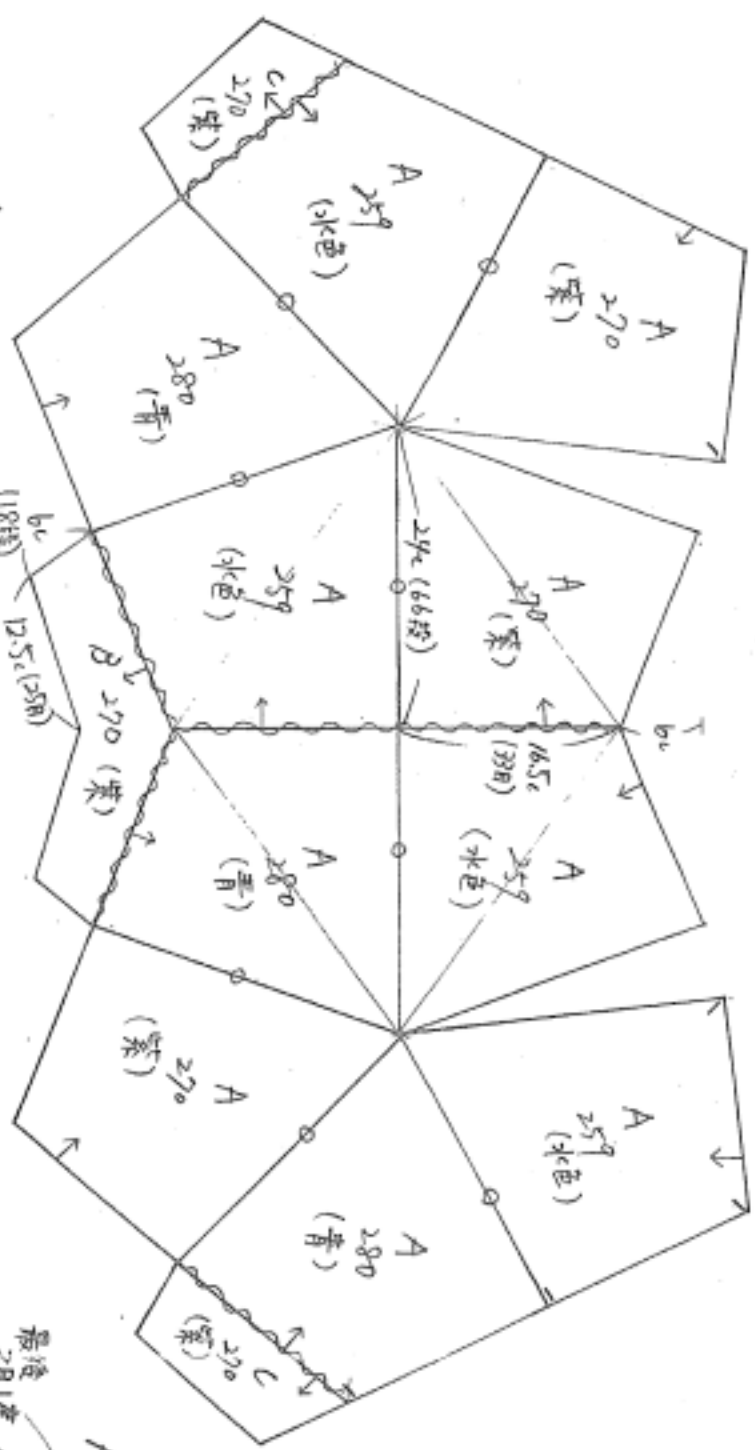
35

3.15 4段 1.5c

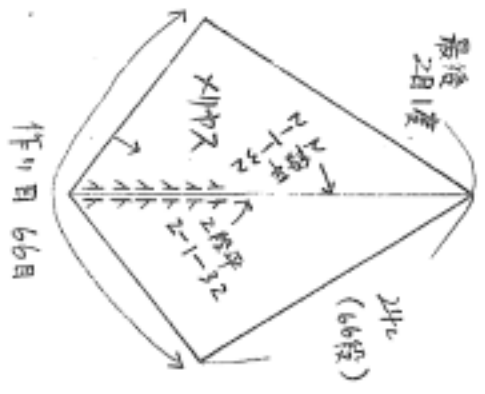
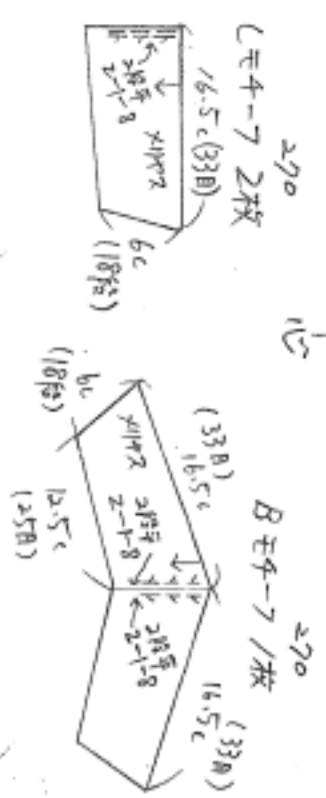
〇	〇	〇	〇	〇	〇	〇	〇	〇	〇
〇	〇	〇	〇	〇	〇	〇	〇	〇	〇
〇	〇	〇	〇	〇	〇	〇	〇	〇	〇
〇	〇	〇	〇	〇	〇	〇	〇	〇	〇
〇	〇	〇	〇	〇	〇	〇	〇	〇	〇
〇	〇	〇	〇	〇	〇	〇	〇	〇	〇
〇	〇	〇	〇	〇	〇	〇	〇	〇	〇
〇	〇	〇	〇	〇	〇	〇	〇	〇	〇



〇 〇 〇 〇 〇 〇 〇 〇 〇 〇



別(セリ)の作目
○ 付く位



Aモチー7 10枚
270 4枚
259 4枚
280 3枚

(別紙)

被告作品目録

- 1 添付写真 1 (1)ないし(10)の各編み物(手編みベスト)
- 2 上記 1 の編み物の編み図(添付 2 のとおり)
- 3 下記各出版物中の被告ニッケ商事株式会社の広告中の写真
 - (1) 出版物 「毛糸だま 2010 夏号」(日本ヴォーグ社発行) 4 頁掲載の写真
(添付 3)
表題 「優雅で新鮮な輝きを」
「デザイン Q」と表示
 - (2) 出版物 「おしゃれな手編み春夏ニット」(2010年3月3日, 実業之日本社発行) 97 頁(背表紙裏) 掲載の写真(添付 4)
表題 「優雅で新鮮な輝きを」
「デザイン 河合正子」と表示
 - (3) 出版物 「2010 Spring & Summer Color Palette」(被告ニッケ商事株式会社作成) 背表紙掲載の写真(添付 5)
表題 「優雅で新鮮な輝きを」
 - (4) 出版物 「手編み大好き! Spring & Summer」(2010年4月3日, 実業之日本社発行) 107 頁掲載の写真(添付 6)
表題 「優雅で新鮮な輝きを」
「デザイン 河合正子」と表示

NIKKE
Group

優雅で新鮮な輝きを



ニッケ ドリーム
40g玉巻/糸長約120m
1玉1,029円(980円)

この作品は、
『ニッケ ドリーム』色番359
使用量(155g) 4玉 4,116円(3,920円)
(この糸はロングピッチのため、同じ色番でも
玉の表面の色が違って見える場合があります。)

添付写真 1



きれいに編めるから、ニッケ。
ニッケドクター

製造・発売元/ニッケ商事株式会社 毛糸部
〒541-0048 大阪市中央区瓦町3-3-10 ニッケビル3F
TEL.06-6233-1436

30

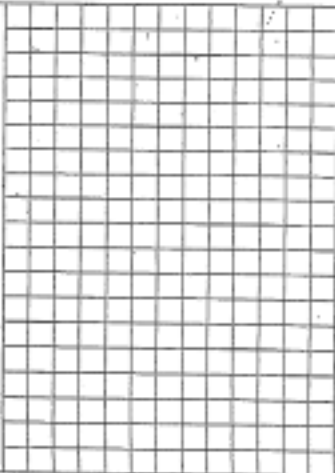
(税別) ¥2,000円

作品No. A-8327	制作年月日	牛	戸	日
作品名	デザイナー	製作者		
マザカシボロ	河合亜子	朝日新聞社 研究会		
使用糸	色番	股	量	
カマドローム	353	130	g (1.5)	
			9 (5)	
			9 (5)	
			9 (5)	
			9 (5)	
材				
品	図 88	cm	ゲージ	用 具
号	10c			
上	47			かざ針
り				6/0号
寸				
法				

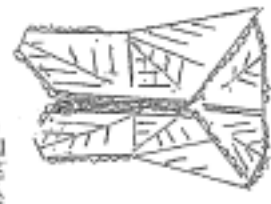
編み方要点

- 図79日の作り目をしてモチーフ1を作る。(図1参照)
- モチーフ2を編みながらモチーフ1につないでいく。(図2参照)
- モチーフ1~5をつなぎながら2枚編み、それぞれにモチーフA, A'を編みつなぐ。
- 背中心をつなぐ。(図3参照)

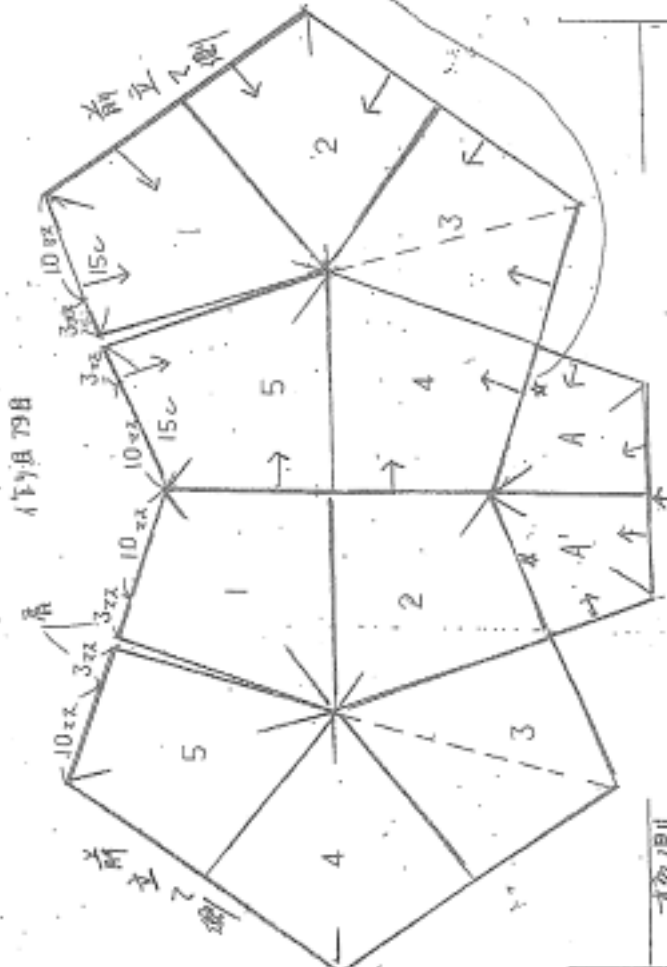
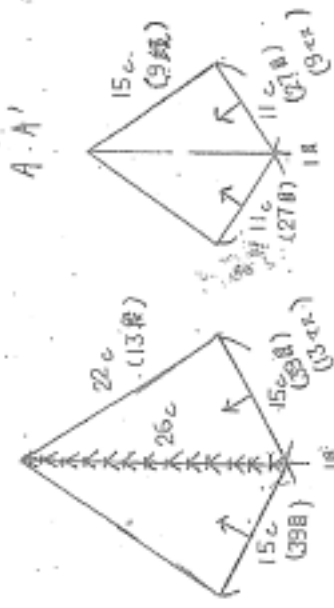
模様編図



○ 糸ははかりやすく、編み方はできるだけらくて編みたい。

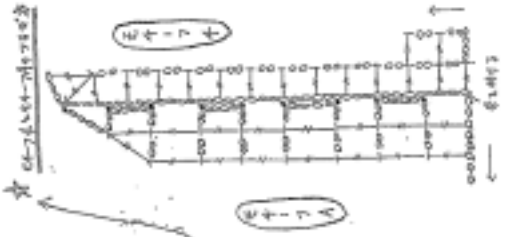


モ4-7 (1~5)



- 編み方
- 前後、袖ぐりは1マスより3目の細編みを拾い、3股編む。
 - ネット編みは前立、袖ぐり、裾を縫って2股編む。
 - 袖ぐりは1マスに5目のネット編み2股

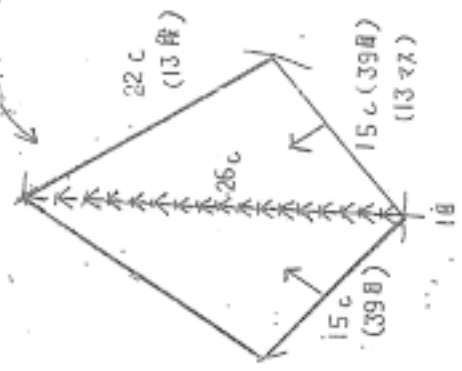
寸法の調整
モチーフの作り目1辺を3の倍数で増減する。



添付2

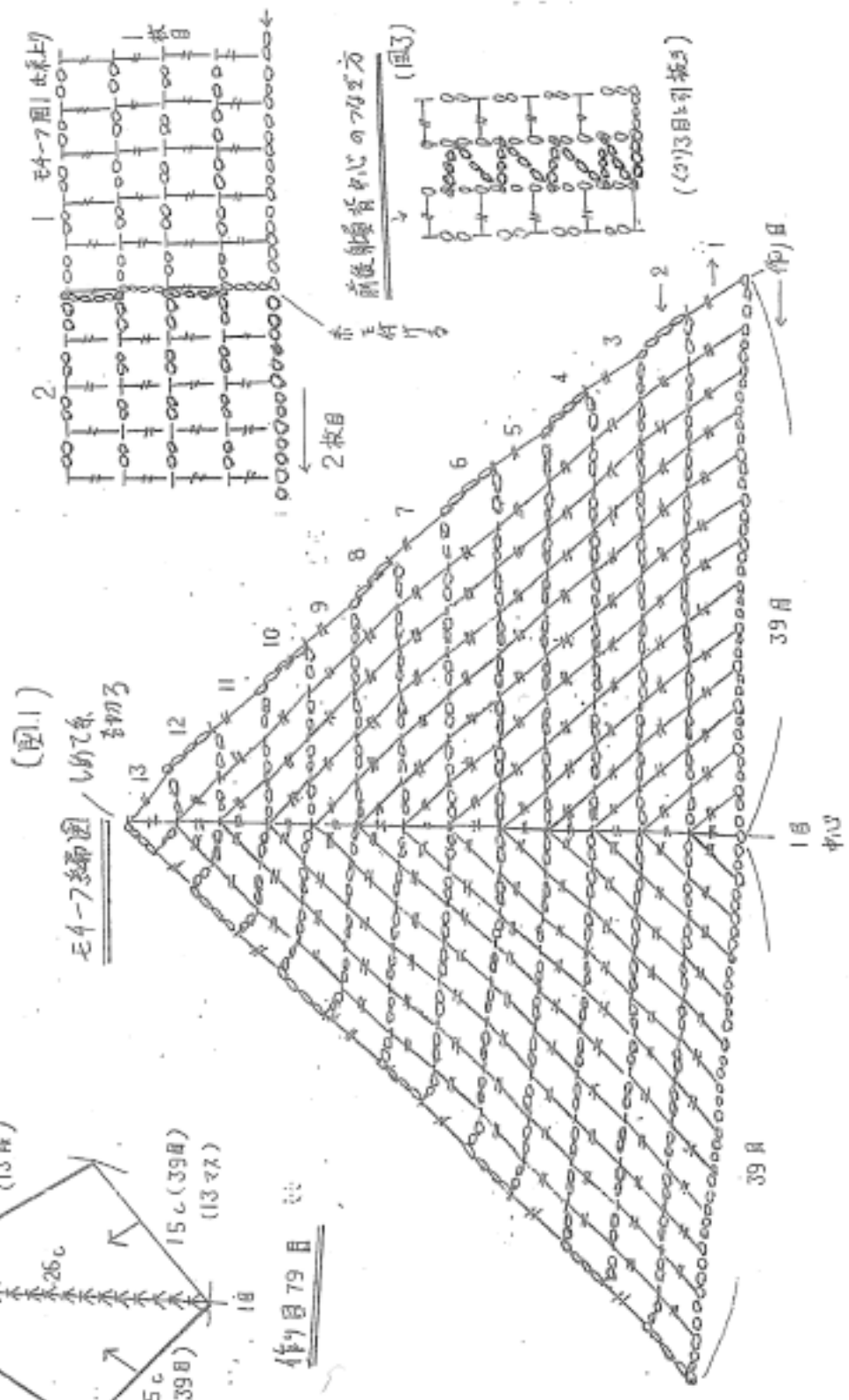
毛4-7寸径

1A-8327



作目 79 目

毛4-7寸径 型方 (图2)



添付3

NIKKE
Group

優雅で新鮮な輝きを



色番351 (グリーン系)



色番353 (茶系)



色番354 (パープル系)



色番359 (赤系)



色番360 (グレー系)

この作品をご希望の方はセット
(糸と編図)で、お求めになれます。
下記宛にFAX 又は ハガキで
住所・氏名・TEL・色番を
ご記入の上お申し込み下さい。
FAX 06-6229-8205



ニッケ ドリーム

40g x 5 球入り / 100g x 4 球入り

(この糸はロングピクチャー糸であり、強い色落ちです。)
(3色の異なる色が集った型染め糸があります。)

デザイン 河合正子

この作品は、『ニッケ ドリーム』色番399
使用量(155g) 4球 4,110円(3,920円)

きれいに編めるから、ニッケ。
ニッケピクチャー糸

製造・販売元/ニッケ商事株式会社 毛糸部

〒541-0048 大阪市中央区瓦町3-9-10 ニッケビル3F TEL:06-6233-1436

<http://www.nikkeshoji.co.jp>

送料は別途お見積り。()内は本体価格。

添付4

優雅で新鮮な輝きを

NIKKE
Group



この作品をご希望の方はセット
(糸と編図)で、お求めになれます。
下記宛に FAX 又は ハガキで
住所・氏名・TEL・色番を
ご記入の上お申し込み下さい。
AX 06-6229-8205



ニッケドリーム

40g生糸 / 糸巻長130m
(糸120円000円)

(この糸はロングピッチのため、真に糸巻でも
生糸の原色の色が違って見える場合があります。)



色番351 (グリーン系)



色番353 (紫系)



色番354 (ブルー系)



色番355 (赤系)



色番360 (グレー系)

デザイン 河合正子
この作品は、「ニッケドリーム」色番359
使用量(700g)4玉 4,110円(税込4,932円)

きれいに編めるから、ニッケ。
ニッケビクター毛糸

編織・販売元/ニッケ商事株式会社 毛糸部
〒541-0048 大阪市中央区瓦町3-3-10 ニッケビル3F TEL.06-6233-1436
<http://www.nikkeshoji.co.jp>

編織図は別途あり、()内は本誌掲載。

NIKKE
Group

優雅で新鮮な輝きを

添付5



ニッケ ドリーム
40g玉巻/糸長約120m
1玉1,029円(980円)

この作品は、
『ニッケ ドリーム』色番359
使用量(155g)4玉 4,116円(3,920円)
(この糸はロングピッチのため、同じ色番でも、
玉の表面の色が違って見える場合があります。)



色番351



色番356



色番352



色番357



色番353



色番358



色番354



色番359



色番355



色番360

きれいに編めるから、ニッケ。
ニッケビクター糸

製造・発売元/ニッケ商事株式会社 毛糸部
〒541-0048 大阪市中央区瓦町3-3-10 ニッケビル3F
TEL.06-6233-1436
<http://www.nikkeshoji.co.jp>

43

(税込) ¥2,000円
(¥1,800円)

添付6

NIKKE
Group

優雅で新鮮な輝きを



この作品をご希望の方はセット
(糸と編図)で、お求めになれます。
下記宛に FAX 又は ハガキで
住所・氏名・TEL・色番を
ご記入の上お申し込み下さい。
FAX 06-6229-8205



ニッケ ドリーム

40g 100% / 糸太径 1.20mm
1玉 1000円 (税別)

(この糸はロングピッチのため、同じ色身でも
正の編図の色が違って見える場合があります。)

デザイン 阿倉正子
この作品は、『ニッケ ドリーム』 色番 359
製料費(100g) 4玉 4,140円(3,800円)



色番351 (グリーン系)



色番353 (紫系)



色番354 (ブルー系)



色番359 (赤系)



色番360 (グレー系)

きれいに編めるから、ニッケ。
ニッケビクター毛糸

製造・発売元/ニッケ商事株式会社 毛糸部
〒541-0048 大阪市中央区互町3-3-10 ニッケビル3F TEL.06-6233-1436
<http://www.nikkeshoji.co.jp>

製料費は税込み。()内は送料別

(別紙)

広告目録 1

広告目録 2

別紙図面

