

部分意匠「放熱フィン付検査用照明器具」登録無効審決取消請求事件：知財高裁  
平成 30(行ケ)10020・平成 30 年 6 月 27 日（4 部）判決＜請求棄却＞

## 【キーワード】

部分意匠（実線部分と破線部分との意義）、意匠の類似（創作か混同か）、当業者か需要者か（人的基準）

## 【事案の概要】

### 1 特許庁における手続の経緯等

(1) 被告（株式会社イマック）は、以下の部分意匠（意匠登録第 1 5 6 7 9 6 1 号。以下「本件登録意匠」という。）の意匠権者である。

部分意匠 別紙審決書（写し）記載の別紙第 1 のとおり（別紙第 1 の「図面」は別紙 1 のとおりである。）

出願日 平成 2 8 年 9 月 2 6 日

設定登録日 平成 2 8 年 1 2 月 2 2 日

意匠に係る物品 「放熱フィン付き検査用照明器具」

(2) 原告（シーシーエス株式会社）は、平成 2 9 年 5 月 8 日、本件登録意匠について、意匠登録無効審判（以下「本件審判」という。）を請求した。

特許庁は、本件審判の請求を無効 2 0 1 7 - 8 8 0 0 0 4 号事件として審理し、同年 1 2 月 2 7 日、「本件審判の請求は、成り立たない。」との審決（以下「本件審決」という。）をし、その謄本は、平成 3 0 年 1 月 1 1 日、原告に送達された。

(3) 原告は、平成 3 0 年 2 月 9 日、本件審決の取消しを求める本件訴訟を提起した。

### 2 本件審決の理由の要旨

(1) 本件審決の理由は、別紙審決書（写し）記載のとおりである。その要旨は、本件登録意匠は、その意匠登録出願前に頒布された刊行物である甲 1（意匠登録第 1 2 2 4 7 8 0 号公報）に記載された部分意匠（別紙審決書（写し）記載の別紙第 3 のとおり。以下「甲 1 意匠」という。）又は甲 2（意匠登録第 1 2 2 4 6 1 5 号公報）に記載された部分意匠（別紙審決書（写し）記載の別紙第 4 のとおり。以下「甲 2 意匠」という。）に類似しないから、意匠法 3 条 1 項 3 号に掲げる意匠に該当せず、本件登録意匠の登録は同法 4 8 条 1 項の規定により無効とすることはできない、というものである（なお、別紙審決書（写し）記載の別紙第 3 の「図面」は別紙 3 のとおりであり、別紙第 4 の「図面」は別紙 4 のとおりである。）。

(2) 本件審決が認定した本件登録意匠、甲 1 意匠及び甲 2 意匠の各形態、本件登録意匠と甲 1 意匠との対比、本件登録意匠と甲 2 意匠との対比は、以下のとおりである。

## ア 本件登録意匠

本件登録意匠（別紙1の各図面の実線で表した部分。以下「本件実線部分」という場合がある。）の形態は、以下のとおりである。

### (ア) 全体の構成態様

正面から見て、横向き円柱状の軸体に、それよりも径が大きい3つのフィン部が等間隔に設けられて一体になったものであり、中間のフィン部は同形同大であり、最後部のフィン部（以下「後フィン部」という。）は、中間フィン部とほぼ同形であるが、幅（厚み）が中間フィン部に比べて大きく、後端面の外周角部が面取りされている。

### (イ) 各フィン部の右側面形状

右側面（又は右側面斜め方向）から見た各フィン部の外周は、「下部を切り欠いた円形状」であり、後フィン部の後端面において、切り欠き部の両端の点が後フィン部の中心（正確には仮想円の中心）と結んで成す角度は約 $48^\circ$ であり、すなわち、切り欠き部を除いた円弧の内角が $312^\circ$ （ $=360^\circ - 48^\circ$ ）となっている。底面から見て、各フィン部の下部に表された切り欠き部の最大縦幅は、各フィン部の最大縦幅の約 $1/2$ である。

### (ウ) 各フィン部の平面形状

各フィン部は、左側面側外周寄りに傾斜面が形成されており、平面から見た傾斜面の幅（厚み）は、中間フィン部においては傾斜していない周面の幅（厚み）よりも大きく、傾斜面幅：周面幅は約 $5:3$ であり、後フィン部においては両者がほぼ同幅であり、傾斜面幅：周面幅：面取り幅が約 $5:5:1.5$ となっている。また、平面から見た中間フィン部の最大横幅：最大縦幅は約 $1:9$ であり、後フィン部のそれは約 $1:6$ である。すなわち、後フィン部の厚みは中間フィン部の約 $1.5$ 倍である。

### (エ) 軸体と各フィン部の構成比

平面から見た軸体の縦幅と各フィン部の最大縦幅の比は、約 $5:13$ である。また、軸体の横幅（＝各フィン部の間隔）：中間フィン部の最大横幅の比は、約 $3:2$ である。

### (オ) ねじ穴部

右側面から見て、後フィン部の後端面には、左端寄り及び右端寄りに、2つの同大の円形状ねじ穴部が設けられており、ねじ穴部の径は後フィン部の最大横幅の約 $1/7$ である。

## イ 甲1意匠

甲1意匠（別紙3の各図面の実線で表した部分。以下「甲1相当部分」という場合がある。）の形態は、以下のとおりである。

### (ア) 全体の構成態様

正面から見て、横向き円柱状の軸体に、それよりも径が大きい6つのフィン部が等間隔に設けられて一体になったものであり、中間のフィン部は同形同大であり、最後部のフィン部（後フィン部）は、中間フィン部とほぼ同形

であるが、幅（厚み）が中間フィン部に比べて大きく、後端面の外周角部が面取りされている。

(イ) 各フィン部の右側面形状

右側面（又は右側面斜め方向）から見た各フィン部の外周は円形状である。

(ウ) 各フィン部の平面形状

平面から見た中間フィン部の横幅：縦幅は約1：2.4であり、後フィン部のそれは約1：1.2である。すなわち、後フィン部の厚みは中間フィン部の約2倍である。

(エ) 軸体と各フィン部の構成比

平面から見た軸体の縦幅と各フィン部の最大縦幅の比は、約1：5である。また、軸体の横幅（＝各フィン部の間隔）：中間フィン部の最大横幅の比は、約3：1である。

## ウ 甲2意匠

甲2意匠（別紙4の図面の実線で表した部分。以下「甲2相当部分」という場合がある。）の形態は、以下のとおりである。

(ア) 全体の構成態様

正面から見て、横向き円柱状の軸体に、それよりも径が大きい3つのフィン部が等間隔に設けられて一体になったものであり、中間のフィン部は同形同大であり、最後部のフィン部（後フィン部）は、中間フィン部とほぼ同形であるが、幅（厚み）が中間フィン部に比べて大きく、後端面の外周角部が面取りされている。

(イ) 各フィン部の右側面形状

右側面（又は右側面斜め方向）から見た各フィン部の外周は円形状である。

(ウ) 各フィン部の平面形状

平面から見た中間フィン部の横幅：縦幅は約1：2.4であり、後フィン部のそれは約1：1.2である。すなわち、後フィン部の厚みは中間フィン部の約2倍である。

(エ) 軸体と各フィン部の構成比

平面から見た軸体の縦幅と各フィン部の最大縦幅の比は、約1：5である。また、軸体の横幅（＝各フィン部の間隔）：中間フィン部の最大横幅の比は、約3：1である。

## エ 本件登録意匠と甲1意匠との対比

本件登録意匠（本件実線部分）と甲1意匠（甲1相当部分）の共通点及び差異点は、以下のとおりである。

(ア) 共通点（全体の構成態様についての共通点）

正面から見て、横向き円柱状の軸体に、それよりも径が大きい複数のフィン部が等間隔に設けられて一体になったものであり、中間のフィン部は同形同大であり、最後部のフィン部（後フィン部）は、中間フィン部とほぼ同形であるが、幅（厚み）が中間フィン部に比べて大きく、後端面の外周角部が

面取りされている（以下「共通点A」という。）。

(イ) 差異点

a 各フィン部の右側面形状

本件実線部分の右側面から見た各フィン部の外周は、「下部を切り欠いた円形状」であり、切り欠き部を除いた円弧の内角が $312^\circ$ となっており、底面から見た切り欠き部の最大縦幅が各フィン部の最大縦幅の約 $1/2$ であるが、甲1相当部分では、右側面から見た各フィン部の外周は円形状である（以下「差異点a」という。）。

b 各フィン部の平面形状

本件実線部分の各フィン部は、左側面側外周寄りに傾斜面が形成されており、平面から見た傾斜面幅：周面幅は、中間フィン部においては約 $5:3$ であり、後フィン部においては両者がほぼ同幅であるが、甲1相当部分にはそのような傾斜面は形成されていない（以下「差異点b」という。）。

c ねじ穴部の有無

本件実線部分の後フィン部の後端面には、左端寄り及び右端寄りに、2つの同大の円形状ねじ穴部（径が後フィン部の約 $1/7$ ）が設けられているが、甲1相当部分には、そのようなねじ穴部はない（以下「差異点c」という。）。

d 軸体と各フィン部の構成比

平面から見た軸体の縦幅と各フィン部の最大縦幅の比が、本件実線部分では約 $5:13$ であるが、甲1相当部分では約 $1:5$ である。また、軸体の横幅（＝各フィン部の間隔）：中間フィン部の最大横幅の比は、本件実線部分では約 $3:2$ であるが、甲1相当部分では約 $3:1$ である（以下「差異点d」という。）。

e 中間フィン部に対する後フィン部の厚みの程度

平面から見た後フィン部の厚みは、本件実線部分では中間フィン部の約 $1.5$ 倍であるが、甲1相当部分では約 $2$ 倍である（以下「差異点e」という。）。

f フィン部の数

本件実線部分のフィン部の数は3つ（中間フィン部が2つ）であるが、甲1相当部分のそれは6つ（中間フィン部が5つ）である（以下「差異点f」という。）。

**オ 本件登録意匠と甲2意匠との対比**

本件登録意匠（本件実線部分）と甲2意匠（甲2相当部分）の共通点及び差異点は、以下のとおりである。

(ア) 共通点

a 全体の構成態様についての共通点

前記エ(ア)の共通点Aと同じ

b フィン部の数についての共通点

フィン部の数は6つであり、そのうち、中間フィン部は5つである（判決注・「フィン部の数は3つであり、そのうち、中間フィン部は2つである」の誤記と認める。以下、この共通点を「共通点B」という。）。

(イ) 差異点

前記エ(イ)の差異点 a ないし e と同じ

## 【判 断】

### 1 取消事由(1) (本件登録意匠と甲1意匠との類否判断の誤り) について

#### (1) 本件登録意匠と甲1意匠との共通点について

ア ①部分意匠制度は、「物品」に係る意匠とは別に、独立の取引の対象とならない「物品の部分」に係る意匠を保護する制度であり、部分意匠は、「物品の部分」の「形状、模様若しくは色彩又はこれらの結合であって、視覚を通じて美感を起こさせるもの」（意匠法2条1項）であること、②部分意匠の意匠登録を受けようとする場合には、「意匠に係る物品のうち、意匠登録を受けようとする部分を実線で描き、その他の部分を破線で描く等により意匠登録を受けようとする部分を特定し、かつ、意匠登録を受けようとする部分を特定する方法を願書の「【意匠の説明】」の欄に記載すること」（意匠法施行規則様式第6の「備考11」）とされていることに照らすと、類否判断の対象となる部分意匠の形態は、意匠登録出願の願書に「部分意匠として意匠登録を受けようとする部分」として特定された範囲から、視覚を通じて具体的に認識できる形態でなければならないものと解される。

そして、本件登録意匠においては、別紙1の各図面の実線で表した部分（本件実線部分）が、「部分意匠として意匠登録を受けようとする部分」として特定された部分であり、一方、別紙1の各図面の破線で表した部分は「意匠に係る物品」の物品全体の形態を示すために付加された部分であるから、本件登録意匠の形態の認定に当たっては、本件実線部分から、視覚を通じて具体的に認識できる形態を認定すべきである。

これと同様に、甲1意匠の形態の認定に当たっては、「部分意匠として意匠登録を受けようとする部分」として特定された、別紙3の各図面の実線で表した部分（甲1相当部分）から、視覚を通じて具体的に認識できる形態を認定すべきである。

イ 本件登録意匠は、「放熱フィン付き検査用照明器具」の物品に係る部分意匠であり、その形態は、別紙1の各図面の実線で表した部分（本件実線部分）のとおりである。そして、別紙1の各図面によれば、本件登録意匠（本件実線部分）の構成態様は、前記第2の2(2)アのとおりであることが認められる。

次に、甲1意匠は、「検査用照明器具」の物品に係る部分意匠であり、その形態は、別紙3の各図面の実線で表した部分（甲1相当部分）のとおりである。そして、別紙3の各図面によれば、甲1意匠（甲1相当部分）の構成

態様は、前記第2の2(2)イのとおりであることが認められる。

そして、本件登録意匠と甲1意匠を対比すると、両意匠は、本件審決認定のとおり、前記第2の2(2)エのとおり共通点（全体の構成態様についての共通点）及び差異点を有することが認められる。

すなわち、本件登録意匠と甲1意匠は、全体の構成態様が、「正面から見て、横向き円柱状の軸体に、それよりも径が大きい複数のフィン部が等間隔に設けられて一体になったものであり、中間のフィン部は同形同大であり、最後部のフィン部（後フィン部）は、中間フィン部とほぼ同形であるが、幅（厚み）が中間フィン部に比べて大きく、後端面の外周角部が面取りされている点」（共通点A）で共通し、各フィン部の右側面形状、各フィン部の平面形状、ねじ穴部の有無、軸体と各フィン部の構成比、中間フィン部に対する後フィン部の厚みの程度、フィン部の数の構成態様の点（差異点aないしf）において差異がある。

ウ 原告は、本件登録意匠（本件実線部分）と甲1意匠（甲1相当部分）は、共通点Aのほかに、後フィン部の後端面には電源ケーブルの引き出し口が存在しない、あるいは電源ケーブルが引き出されていない形態を有している点（原告主張共通点）で共通するにもかかわらず、本件審決には、原告主張共通点の認定を看過した誤りがある旨主張する。

そこで検討するに、本件審決は、本件登録意匠と甲1意匠の後フィン部の構成態様について、後フィン部が中間フィン部とほぼ同形であるが、幅（厚み）が中間フィン部に比べて大きく、後端面の外周角部が面取りされている点で共通し（別紙1及び3の各「正面図」）、本件実線部分では、右側面から見た各フィン部（後フィン部）の外周は、「下部を切り欠いた円形状」であり、後フィン部の後端面には、左端寄り及び右端寄りに、2つの同大の円形状ねじ穴部（径が後フィン部の約1/7）が設けられている（別紙1の「右側面図」）のに対し、甲1相当部分では、右側面から見た各フィン部（後フィン部）の外周は「円形状」であり、ねじ穴部がない点（別紙3の「右側面図」）で差異がある旨認定しており（差異点a及びc）、本件審決認定の後フィン部の上記構成態様は、別紙1及び3の各図面の実線で表した部分（本件実線部分及び甲1相当部分）から、視覚を通じて具体的に認識できる形態であるといえる。

一方、原告主張の共通点に係る「後フィン部の後端面には電源ケーブルの引き出し口が存在しない、あるいは電源ケーブルが引き出されていない形態」は、本件実線部分及び甲1相当部分から視覚を通じて具体的に認識できる形態ではなく、別紙1及び3の各図面の破線で表した部分において、各軸体及び各フィン部の前方の部材の側周面から配線ケーブル又は電源ケーブルが引き出されていることから、「後フィン部の後端面には電源ケーブルの引き出し口が存在しない、あるいは電源ケーブルが引き出されていない」ことを間接的に把握できるにとどまるものである。

そうすると、原告主張の共通点は、意匠登録出願の願書に「部分意匠として意匠登録を受けようとする部分」として特定された範囲（本件実線部分及び甲1相当部分）から、視覚を通じて具体的に認識できる形態とはいえないから、本件登録意匠（本件実線部分）と甲1意匠（甲1相当部分）の共通点と認めることができない。

したがって、原告の上記主張は、採用することができない。

## (2) 本件登録意匠と甲1意匠との類否について

ア 本件登録意匠と甲1意匠とは、本件審決が認定するとおり、意匠に係る物品が「検査用照明器具」である点で共通し、共に検査用照明器具の放熱に係る用途及び機能を有し、正面視全幅の約1/3以上の横幅を占める大きさ及び範囲を占め、正面視右上に位置する点で、物品の部分の用途及び機能並びに位置、大きさ及び範囲の点で共通する（争いが無い。）。

そこで、本件登録意匠と甲1意匠との類否について検討するに、甲18の2（各図面は別紙5参照）及び弁論の全趣旨によれば、「横向き円柱状の軸体に、それよりも径が大きい複数のフィン部を等間隔に設けて、最後部のフィン部の形状について、中間フィン部とほぼ同形として幅（厚み）を中間フィン部に比べて大きくし、後端面の外周角部を面取りした」構成態様（共通点Aに係る構成態様）は、検査用照明機器の物品分野の意匠において、本件登録意匠の意匠登録出願前に広く知られた形態であることが認められる。

そうすると、共通点Aに係る構成態様（全体の構成態様）は、需要者の注意を強く惹くものとはいえず、本件登録意匠と甲1意匠との類否判断に及ぼす影響は小さいものといえる。

一方で、本件登録意匠と甲1意匠とは、各フィン部の形状について、本件登録意匠では、各フィン部の右側面形状が「下部を切り欠いた円形状」であって、その切り欠き部は底面から見た最大縦幅が各フィン部の最大縦幅の約2分の1を占める大きさであり、かつ、平面から見た各フィン部の左側面側外周寄りに傾斜面が形成されているのに対し、甲1意匠では、各フィン部の右側面形状が「円形状」であって、切り欠き部が存在せず、平面から見た各フィン部に傾斜面が形成されていないという差異（差異点a及びb）があるところ、各フィン部の形状の上記差異は、需要者が一見して気付く差異であって、本件登録意匠は甲1意匠と比べて別異の視覚的印象を与えるものと認められる。

以上のとおり、本件登録意匠と甲1意匠は、共通点Aに係る構成態様（全体の構成態様）は、需要者の注意を強く惹くものとはいえないのに対し、差異点a及びbに係る各フィン部の形状の差異は、需要者が一見して気付く差異であって、本件登録意匠と甲1意匠を別異のものと印象付けるものであること、本件登録意匠と甲1意匠には、上記差異のほかに、差異点cないしfに係る差異もあることを総合すると、本件登録意匠と甲1意匠は、視覚を通じて起こさせる美観（？）が異なるものと認められるから、本件登録意匠は

甲1意匠に類似するという事はできない。

イ 原告は、本件審決は、本件登録意匠と甲1意匠との共通点の認定を誤った結果、本件登録意匠と甲1意匠とが類似しないと誤った判断をした旨主張する。

しかしながら、本件審決の共通点の認定に誤りがないことは、前記(1)で説示したとおりであるから、原告の上記主張は、その前提において、採用することができない。

### (3) 小括

以上によれば、本件登録意匠が甲1意匠に類似しないとした本件審決の判断に誤りはないから、原告主張の取消事由(1)は理由がない。

## 2 取消事由(2) (本件登録意匠と甲2意匠との類否判断の誤り) について

### (1) 本件登録意匠と甲2意匠との共通点について

ア 本件登録意匠は、「放熱フィン付き検査用照明器具」の物品に係る部分意匠である。そして、本件登録意匠の形態は、本件実線部分のとおりであり、その構成態様は、前記1(1)イ認定のとおりである。

次に、甲2意匠は、「検査用照明器具」の物品に係る部分意匠であり、その形態は、別紙4の各図面の実線で表した部分(甲2相当部分)のとおりである。そして、別紙4の各図面によれば、甲2意匠(甲2相当部分)の構成態様は、前記第2の2(2)ウのとおりであることが認められる。

そして、本件登録意匠と甲2意匠を対比すると、両意匠は、本件審決認定のとおり、前記第2の2(2)オのとおり共通点(共通点A及びB)及び差異点を有することが認められる。

イ 原告は、本件登録意匠(本件実線部分)と甲2意匠(甲2相当部分)は、共通点A及びBのほかに、後フィン部の後端面には電源ケーブルの引き出し口が存在しない、あるいは電源ケーブルが引き出されていない形態を有している点(原告主張共通点)で共通するにもかかわらず、本件審決には、原告主張共通点の認定を看過した誤りがある旨主張する。

しかしながら、前記1(1)ウで説示したと同様の理由により、原告主張共通点は、本件登録意匠(本件実線部分)と甲2意匠(甲2相当部分)の共通点と認めることができないから、原告の上記主張は、採用することができない。

### (2) 本件登録意匠と甲2意匠との類否について

ア 本件登録意匠と甲2意匠とは、本件審決が認定するとおり、意匠に係る物品が「検査用照明器具」である点で共通し、共に検査用照明器具の放熱に係る用途及び機能を有し、正面視全幅の約1/3以上の横幅を占める大きさ及び範囲を占め、正面視右上に位置する点で、物品の部分の用途及び機能並びに位置、大きさ及び範囲の点で共通する(争いがない。)

そこで、本件登録意匠と甲2意匠との類否について検討するに、前記1(2)ア認定のとおり、共通点Aに係る構成態様(全体の構成態様)は、需要者の



注意を強く惹くものとはいえ、本件登録意匠と甲2意匠との類否判断に及ぼす影響は小さいものといえる。また、共通点Bに係る構成態様（フィン部の数が3つであること）についても、需要者が特に注目するとは認められず、両意匠の類否判断に及ぼす影響は小さいものといえる。

一方で、前記1(2)ア認定のとおり、各フィン部の形状の差異（差異点a及びb）は、需要者が一見して気付く差異であって、本件登録意匠は甲2意匠と比べて別異の視覚的印象を与えるものと認められる。

したがって、前記1(2)アで説示したのと同様の理由により、本件登録意匠は甲2意匠に類似するという事はできない。

イ 原告は、本件審決は、本件登録意匠と甲2意匠との共通点の認定を誤った結果、本件登録意匠と甲2意匠とが類似しないと誤った判断をした旨主張する。

しかしながら、本件審決の共通点の認定に誤りがないことは、前記(1)で説示したとおりであるから、原告の上記主張は、その前提において、採用することができない。

### (3) 小括

以上によれば、本件登録意匠が甲2意匠に類似しないとした本件審決の判断に誤りはないから、原告主張の取消事由(2)は理由がない。

## 3 結論

以上のとおり、原告主張の取消事由はいずれも理由がなく、本件審決にこれを取り消すべき違法は認められない。

したがって、原告の請求は棄却されるべきものである。

## 【論 評】

1. この審決取消請求事件は、部分意匠に関する本件登録意匠が、引用意匠らに類似するか否かが争われた比較的わかり易い事案であるが、それは部分意匠登録制度の目的をよく理解しているかによる。

本件において原告（審判請求人）は、甲1意匠又は甲2意匠に係る部分意匠と本件登録意匠とを対比して、本件登録意匠（本件実線部分）と甲1意匠（甲1相当部分）、本件登録意匠と甲2意匠（甲2相当部分）についての類否判断をしたところ、全体の構成態様には多くの差異点a～fがあるから、両意匠は類似しないと審判部は判断したのである。

2. さて、引用意匠（甲1，甲2）は、いずれも部分意匠として平成16年4月12日に出願された「検査用照明器具」に関する意匠であり、いずれにも「本物品は、工場等において製品の傷やマーク等の検出（これらを総称して検査という）に用いられるもので、LEDや光学素子を内蔵し（図示しない）、先端の光導出ポートから光を照射する。その光は、直接又は光ファイバ等のライトガイドを介して製品に照射される。」という物品についての説明があることを鑑みると、その意匠の構成態様は、専ら技術的な目的から創作されているものであることが

理解できるのである。

また、引用意匠に係る甲1，甲2の意匠は、同日出願ではあるが、甲1の登録意匠公報には、「本意匠の意匠登録番号」として、甲2に係る登録番号が表記されており、甲2の登録意匠公報には、「関連意匠の意匠登録番号」として、甲1に係る登録番号が表記されているのである。

この事実は、出願日が同一であれば、出願番号に前後があっても問題はないから、一方を本意匠とし、他方を関連意匠（類似）とすることは、出願人の自由なのである。

これらの登録事実を見れば、意匠の類否判断は当該物品を取扱う当業者のレベルで行われるものであり、対比意匠の形態に新規な創作部分が存在しなければ、類似すると判断されてもやむを得ないのである。即ち、意匠の類似とは創作体の同一性をいい、混同の有無をいうものではないのである。

3. そこで、本件登録意匠と甲1，甲2に係る公知意匠とを対比して見ると、その具体的な構成態様は、別異の「創作体」から成り立っているものである、と即断できるほどに相異なるものであるといえるから、その全体の形態は類似するといえるものではないと判断できるのである。

「意匠の類似」とは、その形態創作が同一であることをいうのであり、その形態が識別できないことをいうのではないことを、看者は基本的知識として所有していなければ、登録意匠をめぐる諸事件を取扱って意匠の類否を判断する資格はないといわざるを得ないのである。

また、現行意匠法においては、法2条1項や法24条2項に「美感」の概念はあっても「美観」の概念はないのだから、判決文を作成するときは注意すべきであり、裁判所にあっては誤字として判決文を訂正すべきであろう。

4. ところで、本件判決は冒頭で、「部分意匠制度」の趣旨について、「独立の取引の対象とならない物品の部分に係る意匠を保護する制度」とあるから、意匠登録を受けようとする部分を実線で描くことによって意匠登録を受けようとする部分を特定し、かつ願書の「意匠の説明」の欄にその旨を記載することの理由は、部分意匠として特定された範囲が、視覚を通じて具体的に認識できる形態であることを意味していると記述しているが、これは換言すれば、出願人の意思表示として、その部分に当該物品の要部における創作体の発揮をアピールしていることを意味しているといえるのである。

5. なお、別の部分意匠に係る登録意匠第1568314号に対する登録無効審決取消請求事件（知財高裁平成30（行ケ）10021号・平成30年6月27日（4部）判決については、「特許ニュース」の8月31日号に発表する予定にしている。

〔牛木 理一〕

(別紙1)

### 【本件登録意匠】

- (19) 【発行国】 日本国特許庁 (JP)
- (45) 【発行日】 平成29年1月30日 (2017. 1. 30)
- (12) 【公報種別】 意匠公報 (S)
- (11) 【登録番号】 意匠登録第1567961号 (D1567961)
- (24) 【登録日】 平成28年12月22日 (2016. 12. 22)
- (54) 【意匠に係る物品】 放熱フィン付き検査用照明器具

#### 【部分意匠】

【関連意匠の意匠登録番号】 意匠登録第1568313号 (D1568313)、意匠登録第1568314号 (D1568314)

- (52) 【意匠分類】 D3-600
- (51) 【国際意匠分類】 Loc (10) C1. 26-05
- (21) 【出願番号】 意願2016-20562 (D2016-20562)
- (22) 【出願日】 平成28年9月26日 (2016. 9. 26)
- (72) 【創作者】

【氏名】 松本 直人

【住所又は居所】 滋賀県守山市幸津川町1551番地 株式会社イマック内

#### (73) 【意匠権者】

【識別番号】 300074101

【氏名又は名称】 株式会社イマック

【住所又は居所】 滋賀県守山市幸津川町1551番地

#### (74) 【代理人】

【識別番号】 100121337

#### 【弁理士】

【氏名又は名称】 藤河 恒生

#### 【早期審査対象出願】

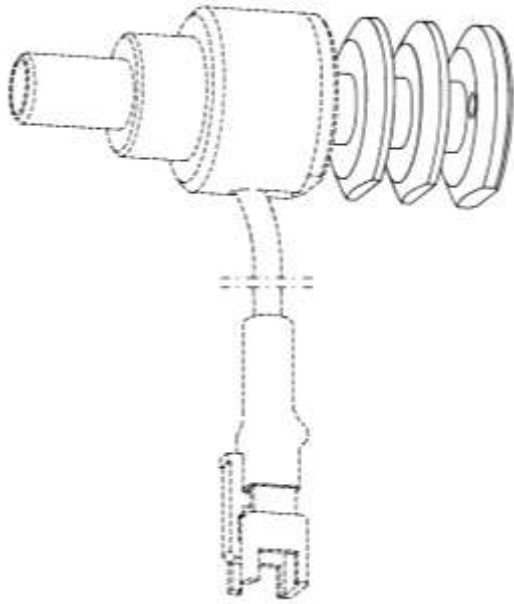
【審査官】 佐々木 朝康

(55) 【意匠に係る物品の説明】 本物品は、内蔵する発光体の光を光放射面から放射するものであり、光放射面の反対側には、放熱のために、軸体に複数のフィンが設けられた部分を有する。各フィンは、その外周面においてフラット面と円弧面を有し、光放射面に近い縁側にテーパが設けられている。正面視において軸体は、各フィンの上下の中心からずれている。終端のフィンには、ねじ穴が形成されている。

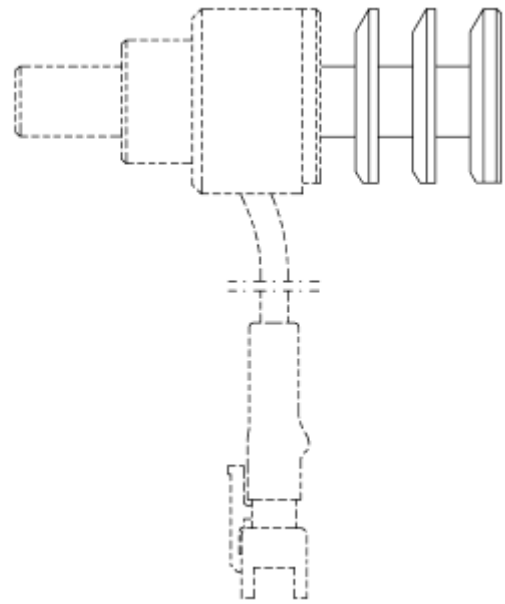
(55) 【意匠の説明】 実線で表した部分が、部分意匠として意匠登録を受けようとする部分である。背面図は正面図と対称に表れるため省略する。配線ケーブルの途中は省略しており、省略部分は願書添付図面上9.5cmである。参考断面図は、A-A線で示す切断面での、部分意匠の部分のみの断面図である。

【図面】

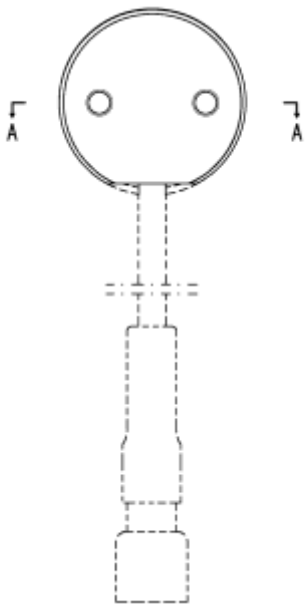
【参考斜視図】



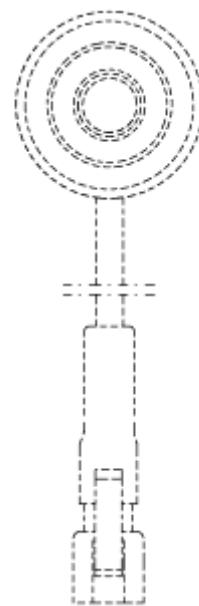
【正面図】



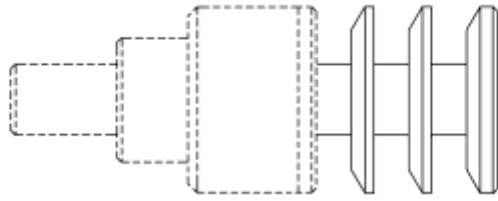
【右側面図】



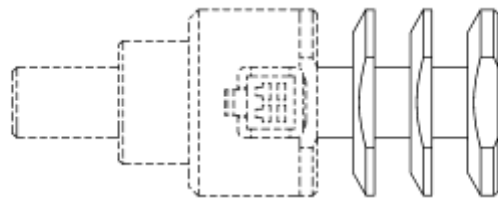
【左側面図】



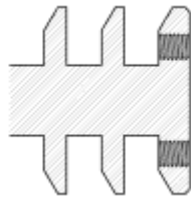
【平面図】



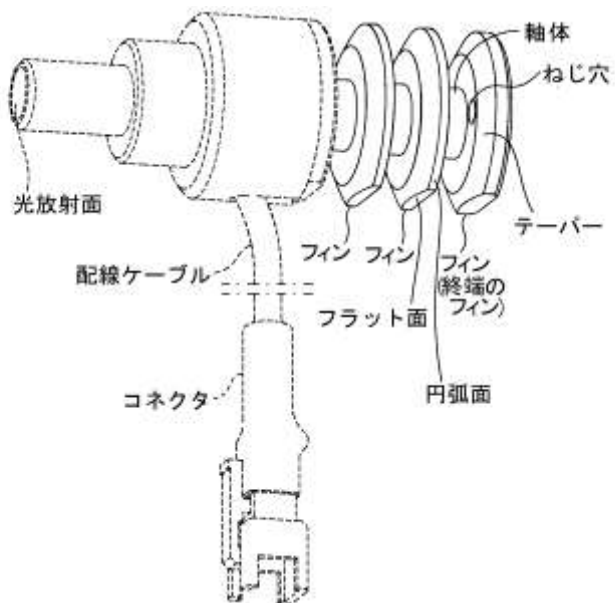
【底面図】



【参考断面図】



【部位の名称を示す参考斜視図】



(別紙2)

**【関連意匠1】**

(19) 【発行国】 日本国特許庁 (JP)

(45) 【発行日】 平成29年1月30日 (2017. 1. 30)

(12) 【公報種別】 意匠公報 (S)

(11) 【登録番号】 意匠登録第1568313号 (D1568313)

(24) 【登録日】 平成28年12月22日 (2016. 12. 22)

(54) 【意匠に係る物品】 放熱フィン付き検査用照明器具

**【部分意匠】**

【本意匠の意匠登録番号】 意匠登録第1567961号 (D1567961)

【本意匠に係る他の関連意匠の意匠登録番号】 意匠登録第1568314号 (D1568314)

(52) 【意匠分類】 D3-600

(51) 【国際意匠分類】 Loc (10) C1. 26-05

(21) 【出願番号】 意願2016-20564 (D2016-20564)

(22) 【出願日】 平成28年9月26日 (2016. 9. 26)

(72) 【創作者】

【氏名】 松本 直人

【住所又は居所】 滋賀県守山市幸津川町1551番地 株式会社イマック内

(73) 【意匠権者】

【識別番号】 300074101

【氏名又は名称】 株式会社イマック

【住所又は居所】 滋賀県守山市幸津川町1551番地

(74) 【代理人】

【識別番号】 100121337

【弁理士】

【氏名又は名称】 藤河 恒生

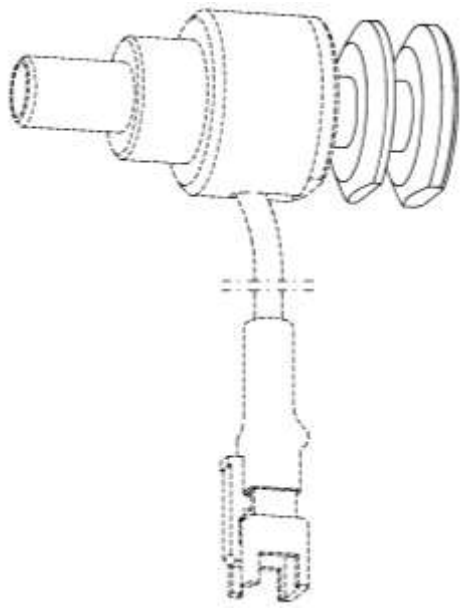
【審査官】 佐々木 朝康

(55) 【意匠に係る物品の説明】 本物品は、内蔵する発光体の光を光放射面から放射するものであり、光放射面の反対側には、放熱のために、軸体に複数のフィンが設けられた部分を有する。各フィンは、その外周面においてフラット面と円弧面を有し、光放射面に近い縁側にテーパーが設けられている。正面視において軸体は、各フィンの上下の中心からずれている。終端のフィンには、ねじ穴が形成されている。

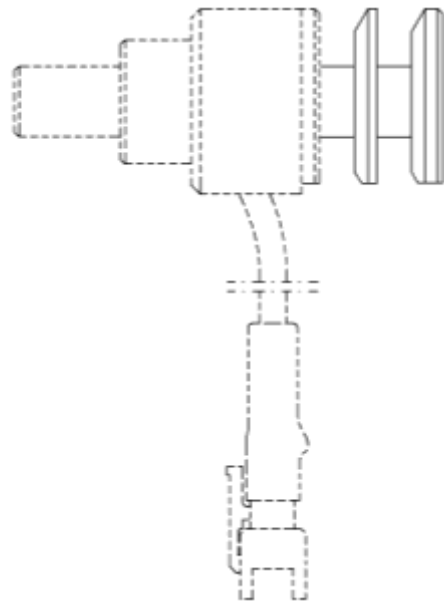
(55) 【意匠の説明】 実線で表した部分が、部分意匠として意匠登録を受けようとする部分である。背面図は正面図と対称に表れるため省略する。配線ケーブルの途中は省略しており、省略部分は願書添付図面上95cmである。参考断面図は、A-A線で示す切断面での、部分意匠の部分のみの断面図である。

【図面】

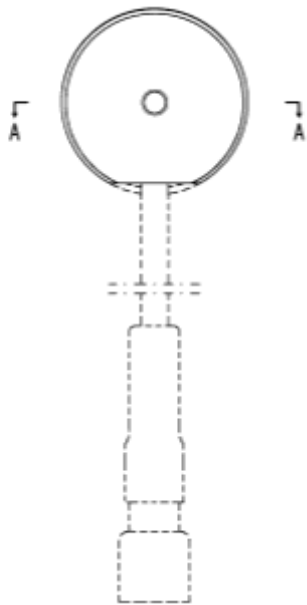
【参考斜視図】



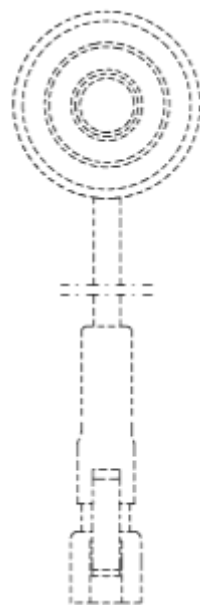
【正面図】



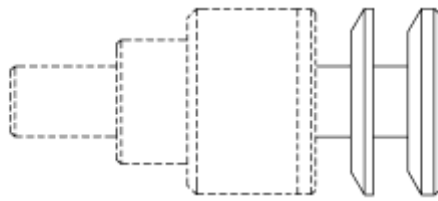
【右側面図】



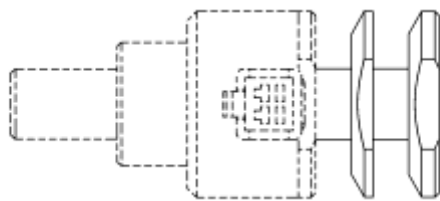
【左側面図】



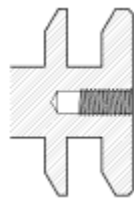
【平面図】



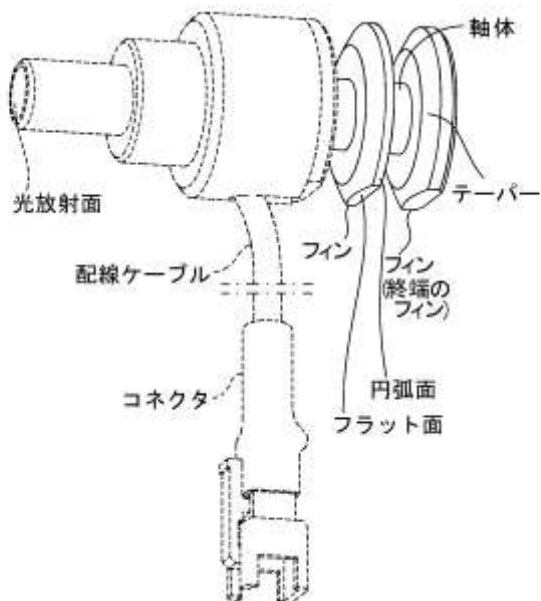
【底面図】



【参考断面図】



【部位の名称を示す参考斜視図】





## 【関連意匠2】

- (19) 【発行国】 日本国特許庁 (JP)
- (45) 【発行日】 平成29年1月30日 (2017. 1. 30)
- (12) 【公報種別】 意匠公報 (S)
- (11) 【登録番号】 意匠登録第1568314号 (D1568314)
- (24) 【登録日】 平成28年12月22日 (2016. 12. 22)
- (54) 【意匠に係る物品】 放熱フィン付き検査用照明器具

### 【部分意匠】

【本意匠の意匠登録番号】 意匠登録第1567961号 (D1567961)

【本意匠に係る他の関連意匠の意匠登録番号】 意匠登録第1568313号 (D1568313)

- (52) 【意匠分類】 D3-600
- (51) 【国際意匠分類】 Loc (10) C1. 26-05
- (21) 【出願番号】 意願2016-20565 (D2016-20565)
- (22) 【出願日】 平成28年9月26日 (2016. 9. 26)
- (72) 【創作者】

【氏名】 松本 直人

【住所又は居所】 滋賀県守山市幸津川町1551番地 株式会社イマック内

(73) 【意匠権者】

【識別番号】 300074101

【氏名又は名称】 株式会社イマック

【住所又は居所】 滋賀県守山市幸津川町1551番地

(74) 【代理人】

【識別番号】 100121337

【弁理士】

【氏名又は名称】 藤河 恒生

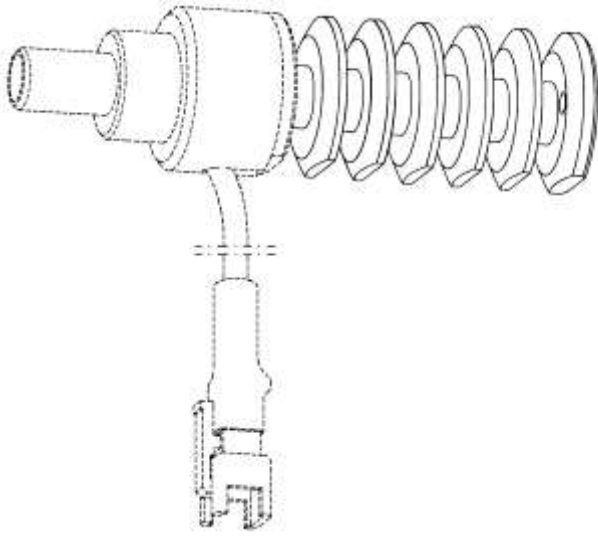
【審査官】 佐々木 朝康

(55) 【意匠に係る物品の説明】 本物品は、内蔵する発光体の光を光放射面から放射するものであり、光放射面の反対側には、放熱のために、軸体に複数のフィンが設けられた部分を有する。各フィンは、その外周面においてフラット面と円弧面を有し、光放射面に近い縁側にテーパーが設けられている。正面視において軸体は、各フィンの上下の中心からずれている。終端のフィンには、ねじ穴が形成されている。

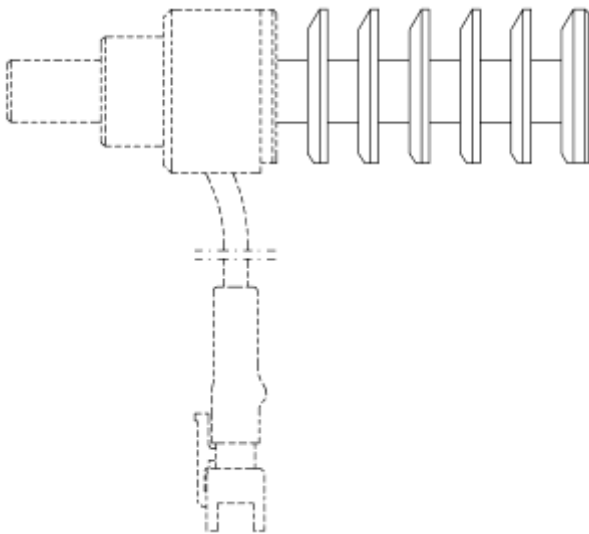
(55) 【意匠の説明】 実線で表した部分が、部分意匠として意匠登録を受けようとする部分である。背面図は正面図と対称に表れるため省略する。配線ケーブルの途中は省略しており、省略部分は願書添付図面上95cmである。参考断面図は、A-A線で示す切断面での、部分意匠の部分のみの断面図である。

【図面】

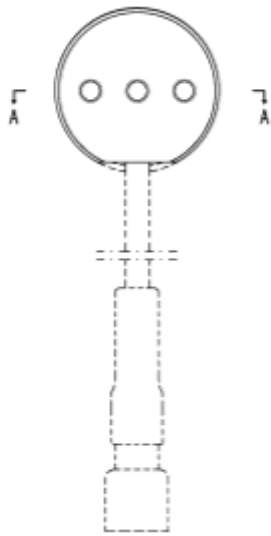
【参考斜視図】



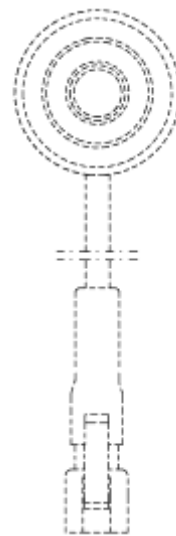
【正面図】



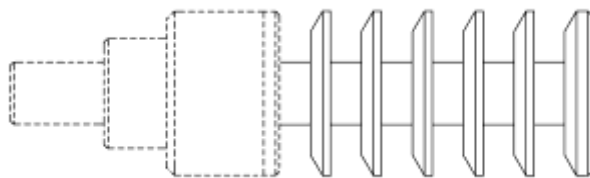
【右側面図】



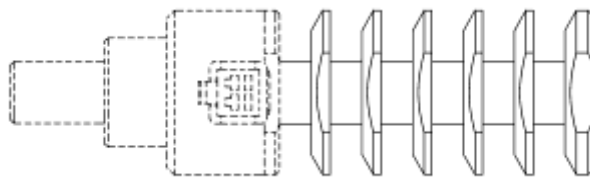
【左側面図】



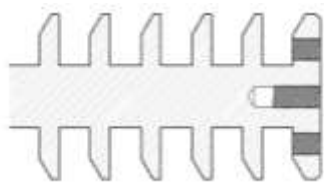
【平面図】



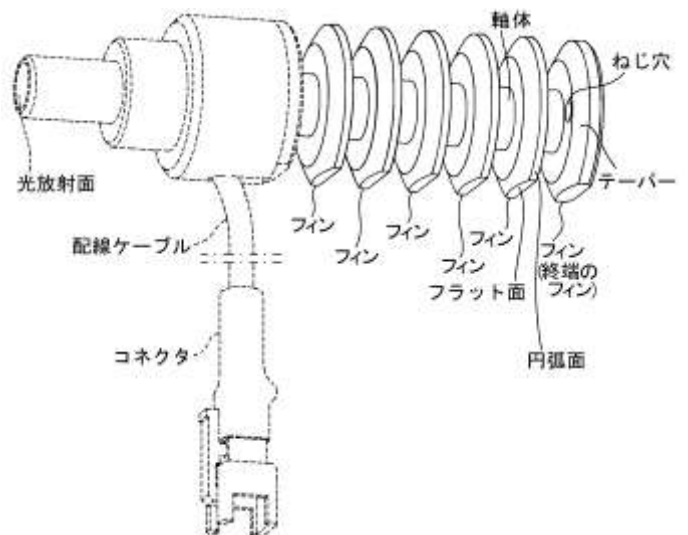
【底面図】



【参考断面図】



【部位の名称を示す参考斜視図】



(別紙3)

【甲第1号証】

(11) 【登録番号】 意匠登録第1224780号 (D1224780)

(24) 【登録日】 平成16年10月22日 (2004. 10. 22)

(54) 【意匠に係る物品】 検査用照明器具

【部分意匠】

【本意匠の意匠登録番号】 意匠登録第1224615号 (D1224615)

(52) 【意匠分類】 D3-60

(51) 【国際意匠分類 (参考)】 10-05、10-06

(21) 【出願番号】 意願2004-11241 (D2004-11241)

(22) 【出願日】 平成16年4月12日 (2004. 4. 12)

(72) 【創作者】

【氏名】 米田 賢治

【住所又は居所】 京都市上京区烏丸通下立売上ル桜鶴円町374番地 シーシーエス株式会社内

(72) 【創作者】

【氏名】 杉田 隆

【住所又は居所】 京都市上京区烏丸通下立売上ル桜鶴円町374番地 シーシーエス株式会社内

(73) 【意匠権者】

【識別番号】 596099446

【氏名又は名称】 シーシーエス株式会社

【住所又は居所】 京都府京都市上京区烏丸通下立売上ル桜鶴円町374番地

(74) 【代理人】

【識別番号】 100121441

【弁理士】

【氏名又は名称】 西村 竜平

【審査官】 太田 茂雄

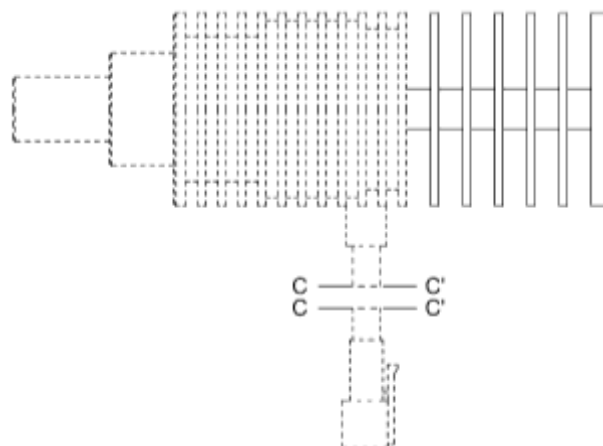
(56) 【参考文献】 意登1175712

(55) 【意匠に係る物品の説明】 本物品は、工場等において製品の傷やマーク等の検出（これらを総称して検査という）に用いられるもので、LEDや光学素子を内蔵し（図示しない）、先端の光導出ポートから光を照射する。その光は、直接又は光ファイバ等のライトガイドを介して製品に照射される。

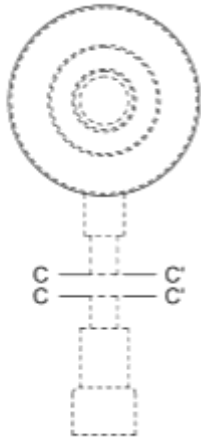
(55) 【意匠の説明】 6面図及び参考斜視図に示すように、実線で表された部分が、部分意匠として意匠登録を受けようとする部分である。C-C' 一点鎖線は中間省略を行った部分を示す線である。背面図は正面図と対称に表れる。

【図面】

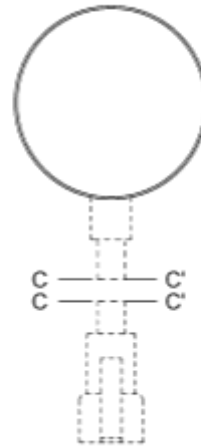
【正面図】



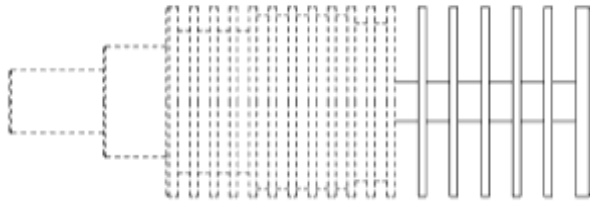
【左側面図】



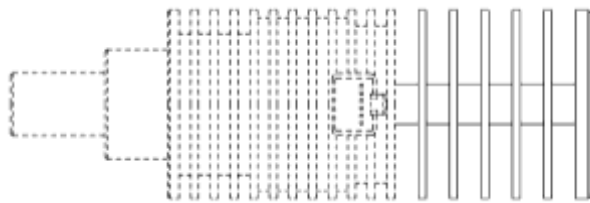
【右側面図】



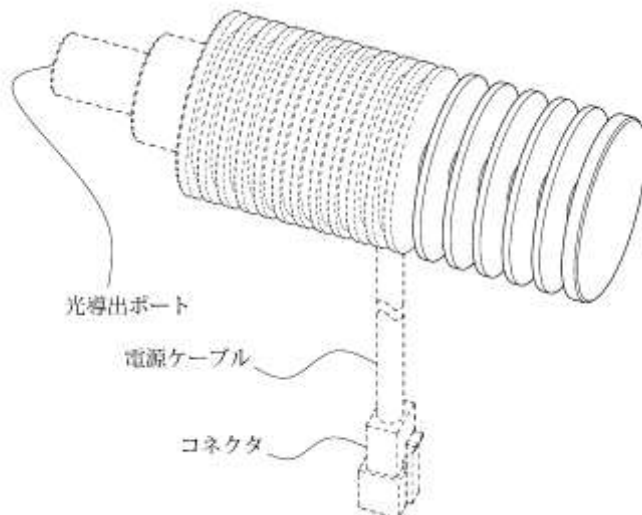
【平面図】



【底面図】



【参考斜視図】



## 【甲第2号証】

- (19) 【発行国】 日本国特許庁 (JP)
- (45) 【発行日】 平成16年12月6日 (2004. 12. 6)
- (12) 【公報種別】 意匠公報 (S)
- (11) 【登録番号】 意匠登録第1224615号 (D1224615)
- (24) 【登録日】 平成16年10月22日 (2004. 10. 22)
- (54) 【意匠に係る物品】 検査用照明器具

### 【部分意匠】

【関連意匠の意匠登録番号】 意匠登録第1224780号 (D1224780)

- (52) 【意匠分類】 D3-60
- (51) 【国際意匠分類 (参考)】 10-05、10-06
- (21) 【出願番号】 意願2004-11226 (D2004-11226)
- (22) 【出願日】 平成16年4月12日 (2004. 4. 12)
- (72) 【創作者】

【氏名】 米田 賢治

【住所又は居所】 京都市上京区烏丸通下立売上ル桜鶴円町374番地 シーシーエス株式会社内

- (72) 【創作者】

【氏名】 杉田 隆

【住所又は居所】 京都市上京区烏丸通下立売上ル桜鶴円町374番地 シーシーエス株式会社内

- (73) 【意匠権者】

【識別番号】 596099446

【氏名又は名称】 シーシーエス株式会社

【住所又は居所】 京都府京都市上京区烏丸通下立売上ル桜鶴円町374番地

- (74) 【代理人】

【識別番号】 100121441

【弁理士】

【氏名又は名称】 西村 竜平

【審査官】 太田 茂雄

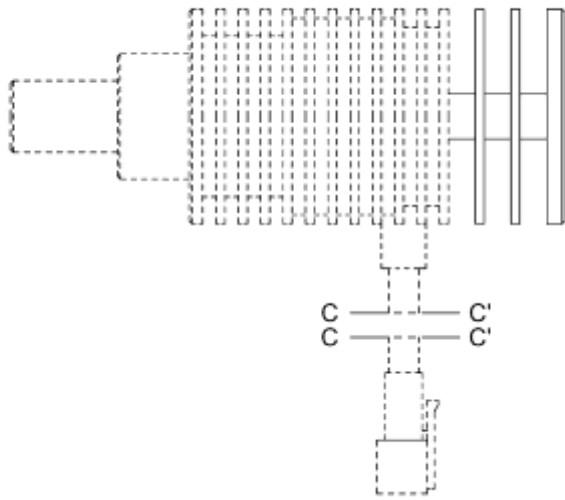
- (56) 【参考文献】 意登1175712

(55) 【意匠に係る物品の説明】 本物品は、工場等において製品の傷やマーク等の検出（これらを総称して検査という）に用いられるもので、LEDや光学素子を内蔵し（図示しない）、先端の光導出ポートから光を照射する。その光は、直接又は光ファイバ等のライトガイドを介して製品に照射される。

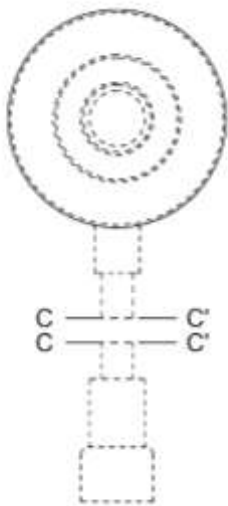
(55) 【意匠の説明】 6面図及び参考斜視図に示すように、実線で表された部分が、部分意匠として意匠登録を受けようとする部分である。C-C' 一点鎖線は中間省略を行った部分を示す線である。背面図は正面図と対称に表れる。

【図面】

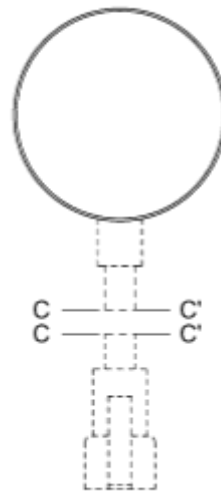
【正面図】



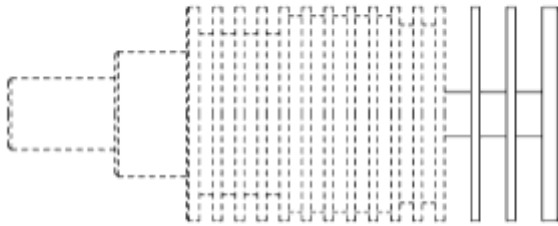
【左側面図】



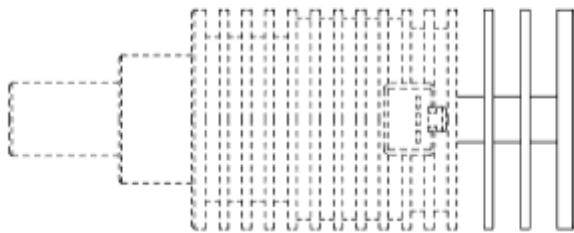
【右側面図】



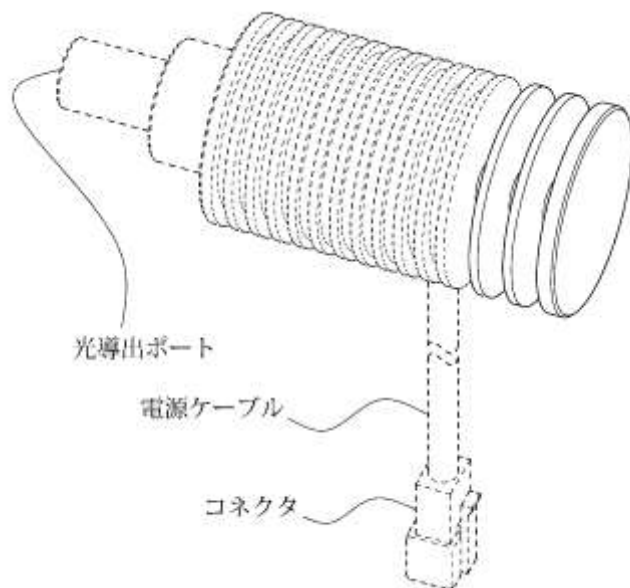
【平面図】



【底面図】



【参考斜視図】





## 【甲第18号証の2】

- (19) 【発行国】 日本国特許庁 (JP)  
(45) 【発行日】 平成15年6月16日 (2003. 6. 16)  
(12) 【公報種別】 意匠公報 (S)  
(11) 【登録番号】 意匠登録第1175712号 (D1175712)  
(24) 【登録日】 平成15年4月18日 (2003. 4. 18)  
(54) 【意匠に係る物品】 検査用照明器具  
(52) 【意匠分類】 D3-60  
(51) 【国際意匠分類 (参考)】 10-05、10-06  
(21) 【出願番号】 意願2002-20097 (D2002-20097)  
(22) 【出願日】 平成14年7月26日 (2002. 7. 26)  
(72) 【創作者】

【氏名】 杉田 隆

【住所又は居所】 京都府京都市上京区烏丸通下立売上ル桜鶴円町374番地 シーシーエス株式会社内

(72) 【創作者】

【氏名】 三浦 健司

【住所又は居所】 京都府京都市上京区烏丸通下立売上ル桜鶴円町374番地 シーシーエス株式会社内

(72) 【創作者】

【氏名】 増村 茂樹

【住所又は居所】 京都府京都市上京区烏丸通下立売上ル桜鶴円町374番地 シーシーエス株式会社内

(73) 【意匠権者】

【識別番号】 596099446

【氏名又は名称】 シーシーエス株式会社

【住所又は居所】 京都府京都市上京区烏丸通下立売上ル桜鶴円町374番地

(74) 【代理人】

【識別番号】 100068032

【弁理士】

【氏名又は名称】 武石 靖彦

(74) 【代理人】

【識別番号】 100080333

【弁理士】

【氏名又は名称】 村田 紀子

(74) 【代理人】

【識別番号】 100110331

【弁理士】

【氏名又は名称】 ▲吉▼▲崎▼ 修司

【意匠法第4条第2項適用】 この意匠は、新規性喪失の例外規定が適用されました。

【審査官】 川越 弘

(55) 【意匠に係る物品の説明】 この物品は、工場等において、製品に光を照射して製品の外観や傷等の検査に用いる照明器具であって、参考A-A線拡大断面図に示

すように、窒化アルミ、基板、LED、反射カラー、非球面レンズ、及びOリングを内部に備えるものである。

(55) 【意匠の説明】背面図は正面図と対称に表れるので、底面図は正面図と同一に表れるので省略する。

【図面】

【正面図】



【左側面図】



【右側面図】



【平面図】



【使用状態を示す正面図】



【参考A-A線拡大断面図】

