

物 件 目 録

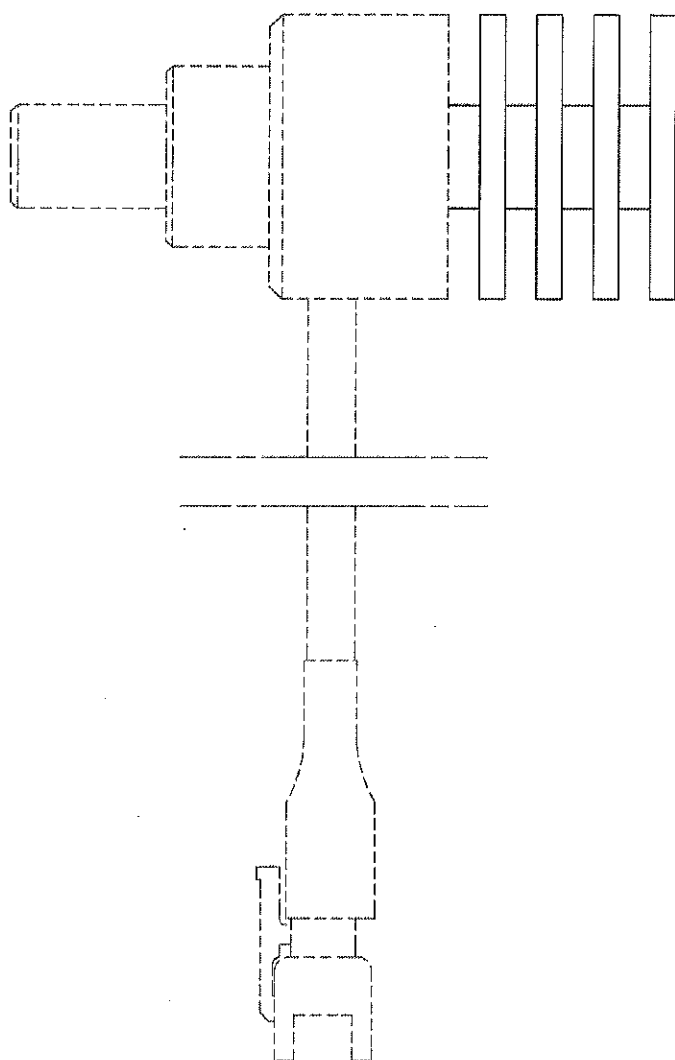
- 1 イ号物件  
被告製品に係る型式IHVB-22の検査用照明
- 2 ロ号物件  
被告製品に係る型式IHVC-21Aの検査用照明
- 3 ハ号物件  
被告製品に係る型式IHVB-24IRの検査用照明
- 4 ニ号物件  
被告製品に係る型式IHVD-22の検査用照明
- 5 ホ号物件  
被告製品に係る型式IHVE-21Aの検査用照明
- 6 ヘ号物件  
被告製品に係る型式IHVD-24IRの検査用照明

以 上

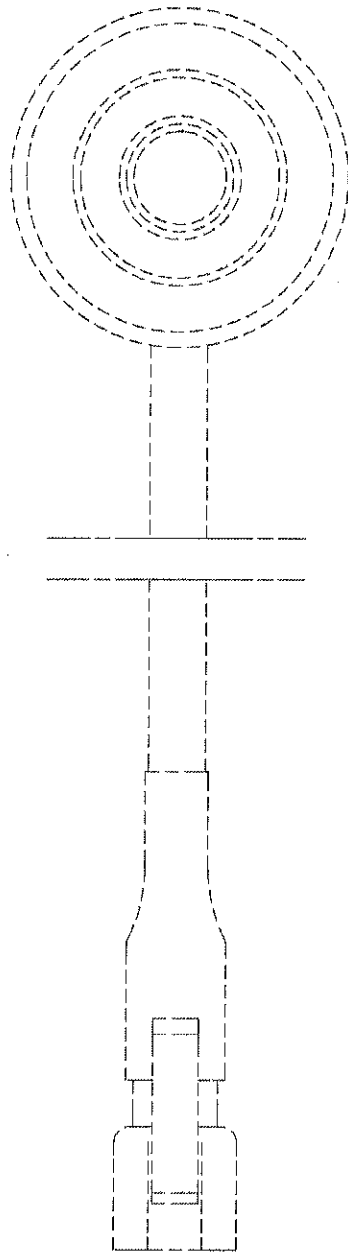
被告製品の図面

[イ号物件の図面]

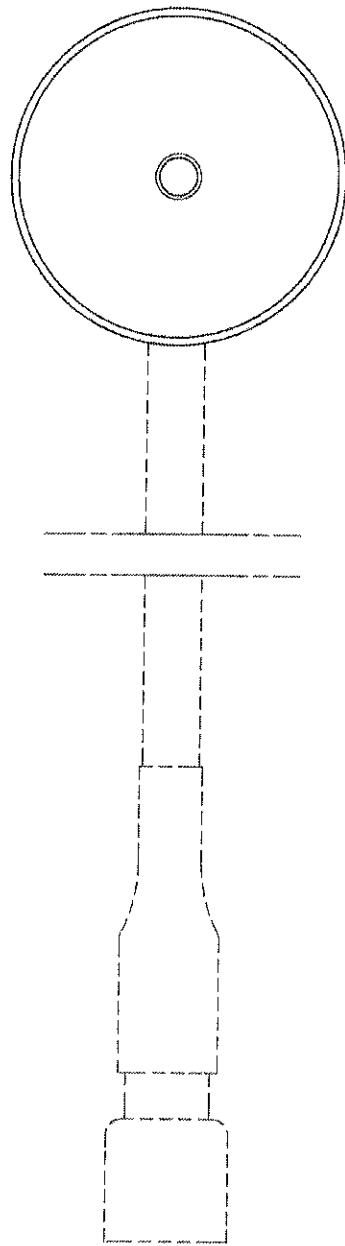
イ号物件の正確な図面は、次のとおりである（実線部分が本件意匠に対応する箇所である。）。なお、背面図及び参考斜視図は省略している。



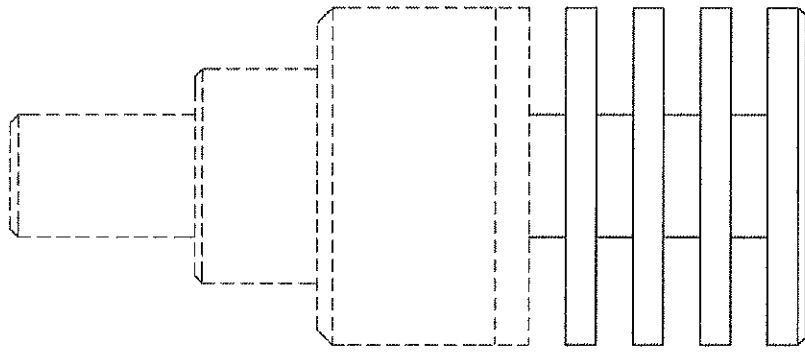
(正面図)



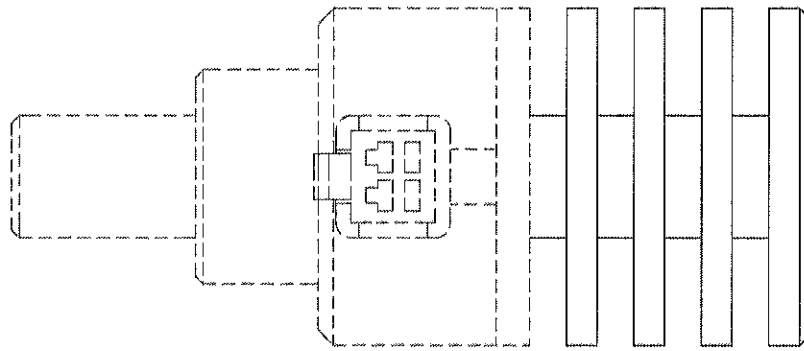
(左侧図面)



(右側面図)



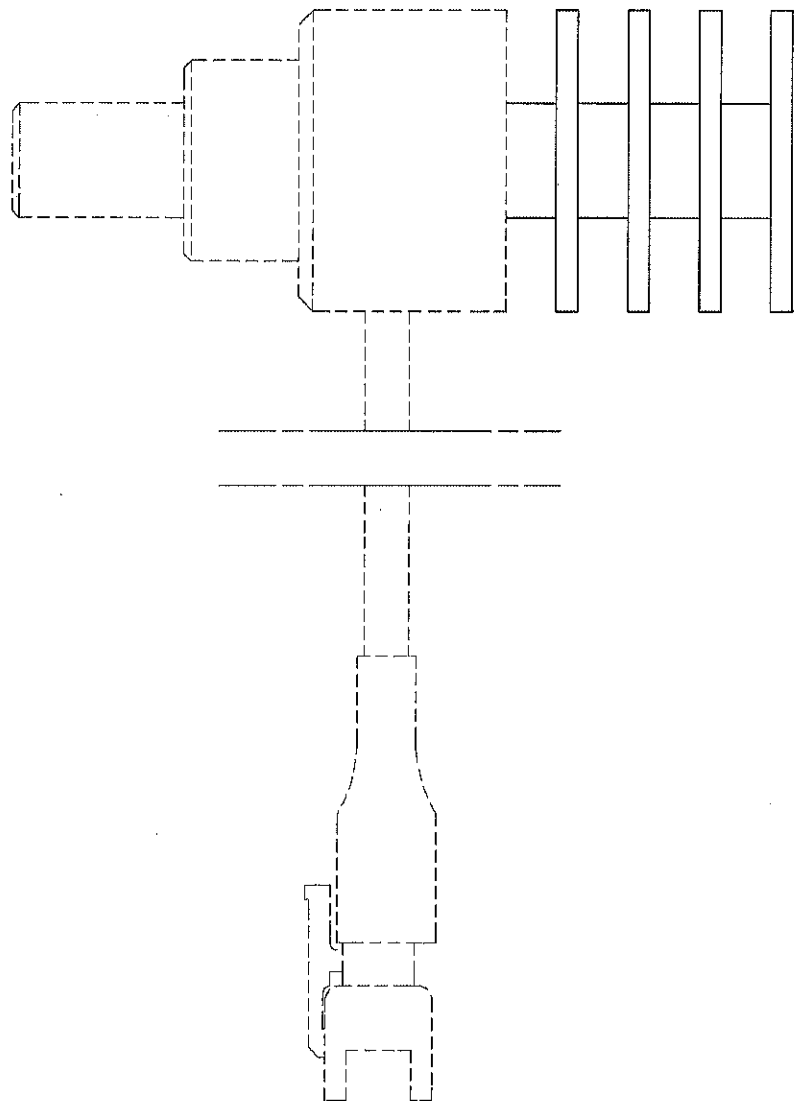
(平面图)



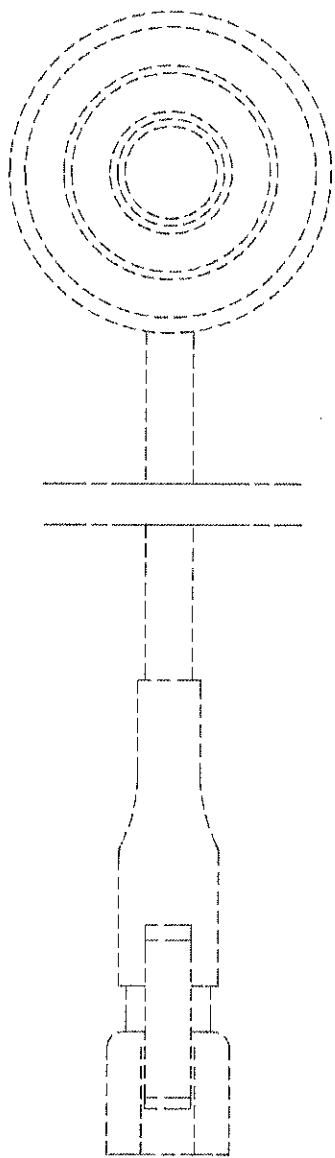
(底面图)

[ロ号物件の図面]

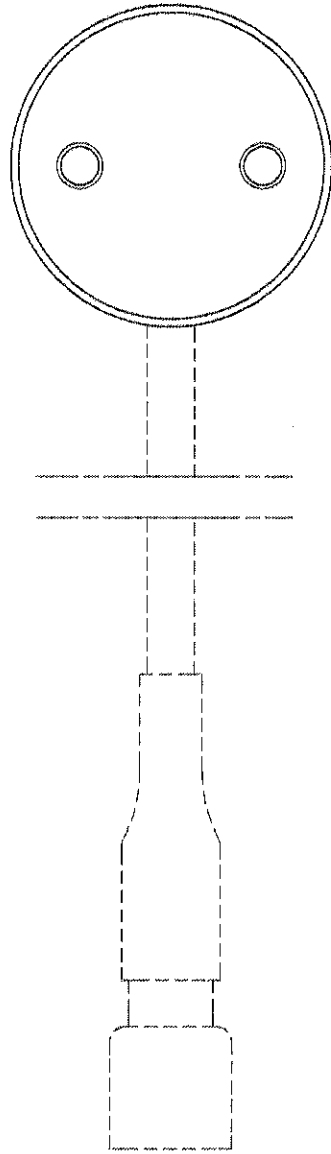
ロ号物件の正確な図面は、次のとおりである（実線部分が本件意匠に対応する箇所である。）。なお、背面図及び参考斜視図は省略している。



(正面図)

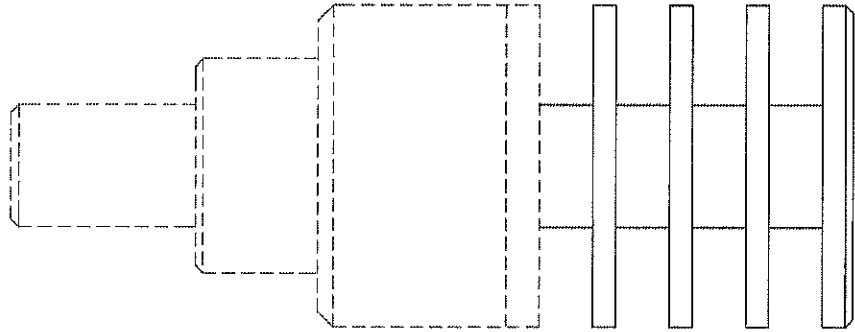


(左側図面)

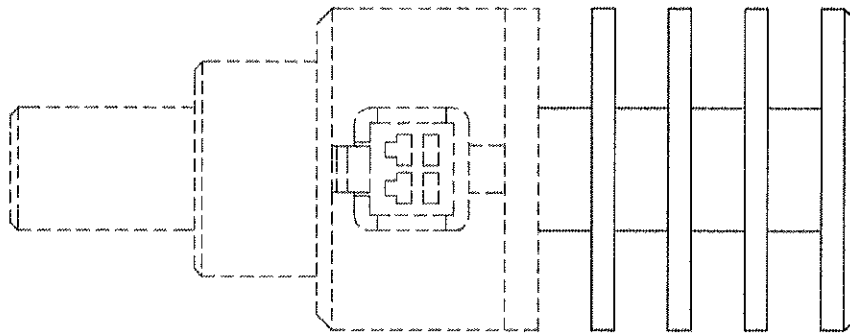


(右側面図)





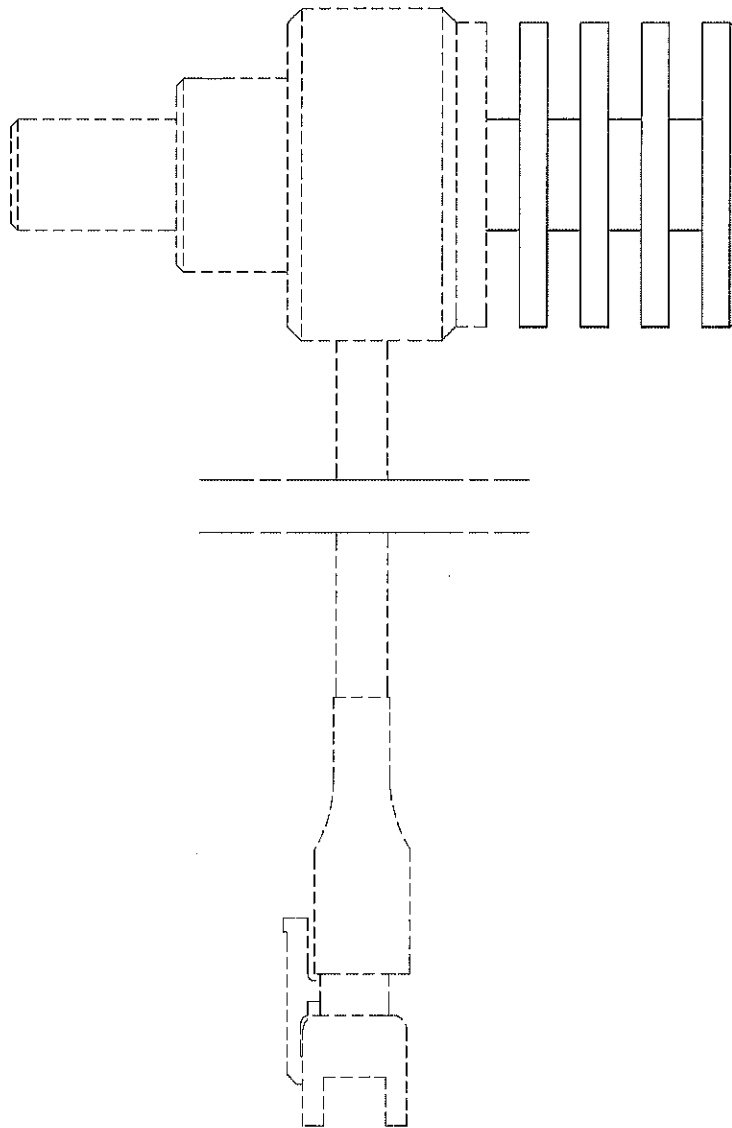
(平面图)



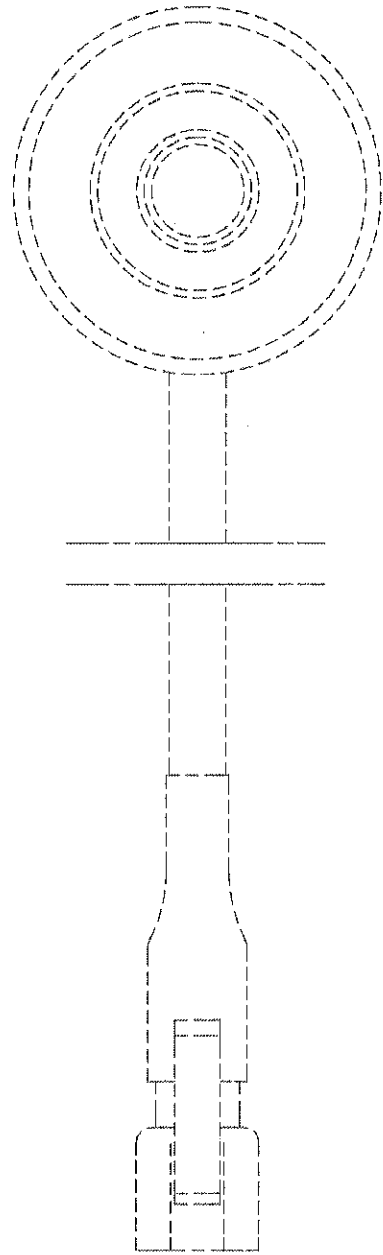
(底面图)

[ハ号物件の図面]

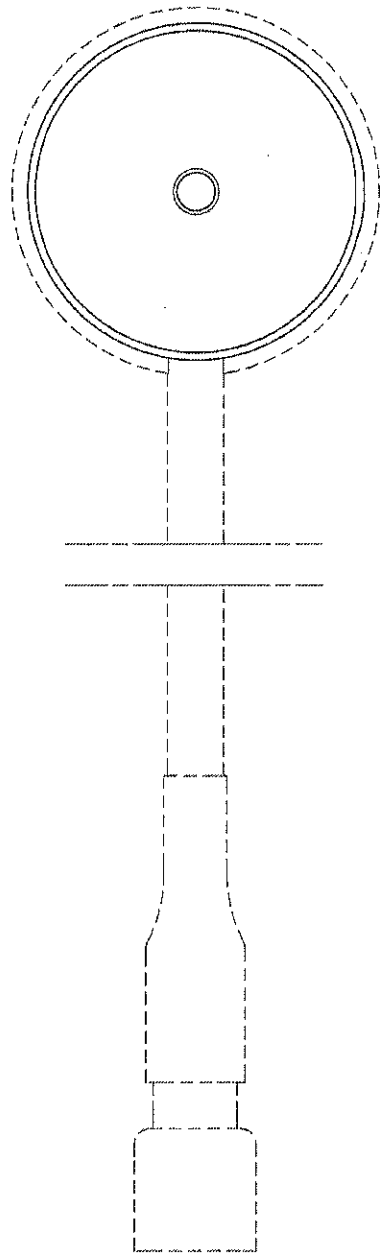
ハ号物件の正確な図面は、次のとおりである（実線部分が本件意匠に対応する箇所である。）。なお、背面図及び参考斜視図は省略している。



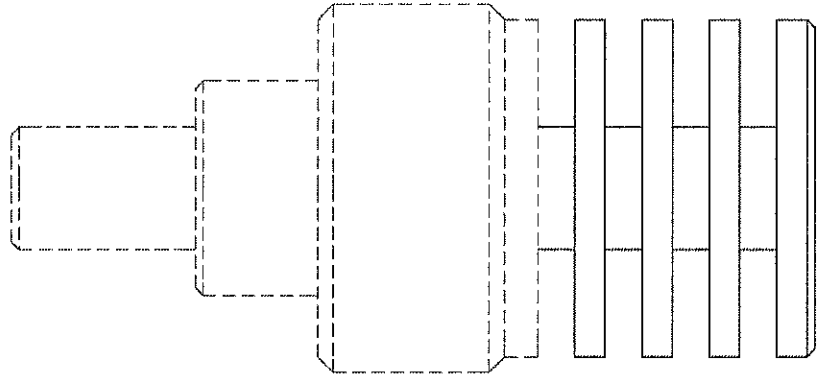
(正面図)



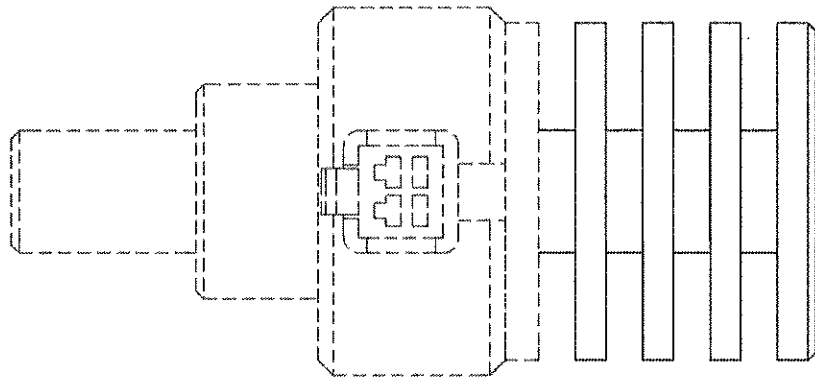
(左侧图面)



(右側面図)



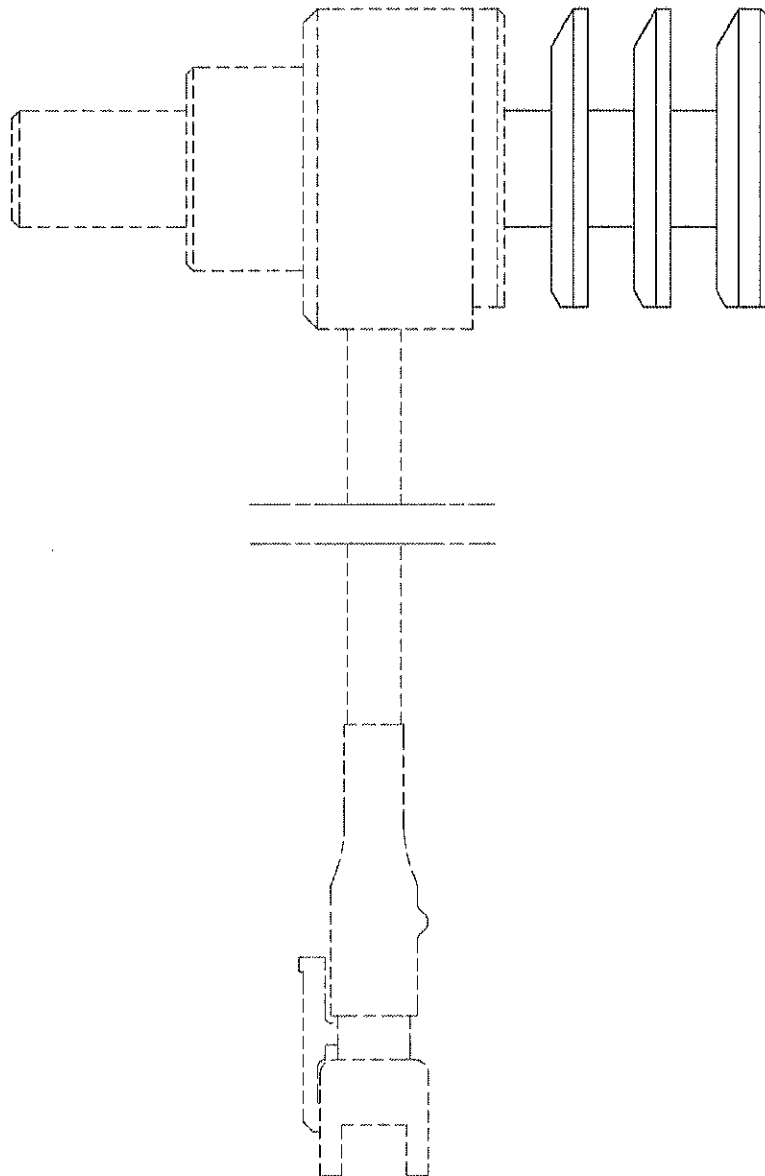
(平面图)



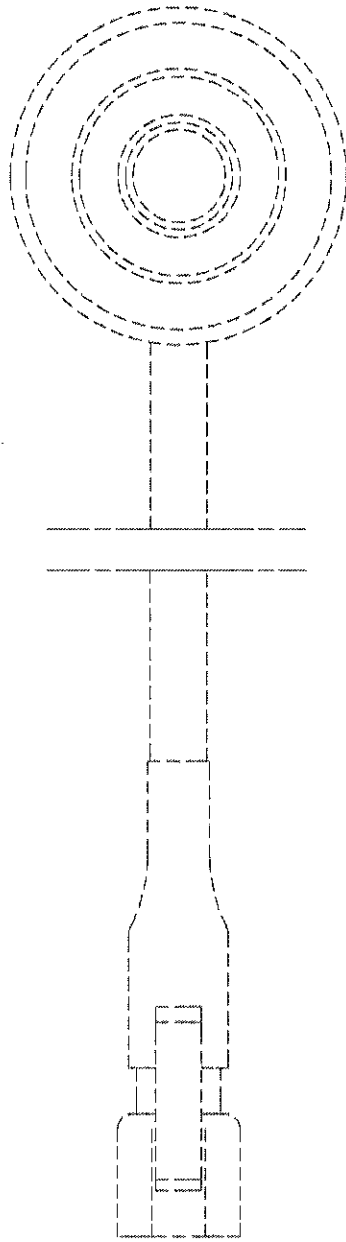
(底面图)

[二号物件の図面]

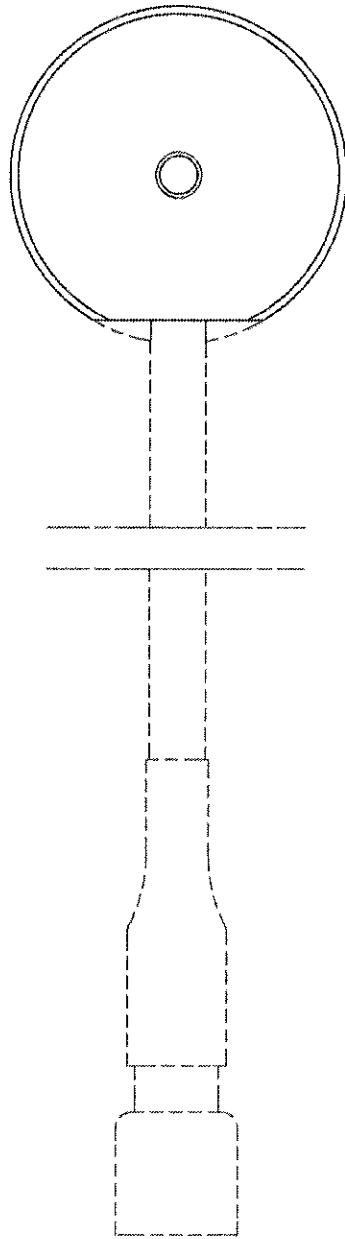
二号物件の正確な図面は、次のとおりである（実線部分が本件意匠に対応する箇所である。）。なお、背面図及び参考斜視図は省略している。



(正面図)

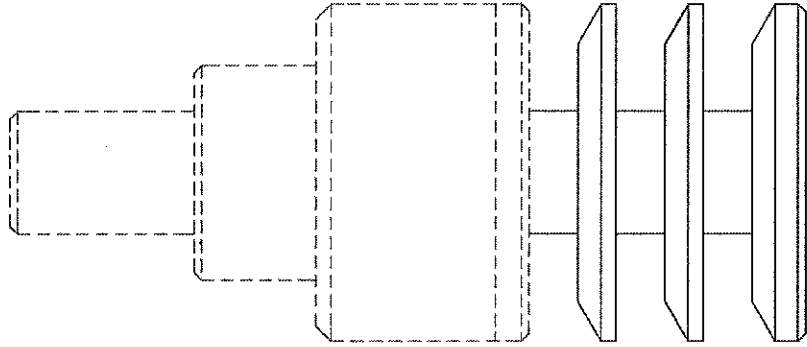


(左側図面)

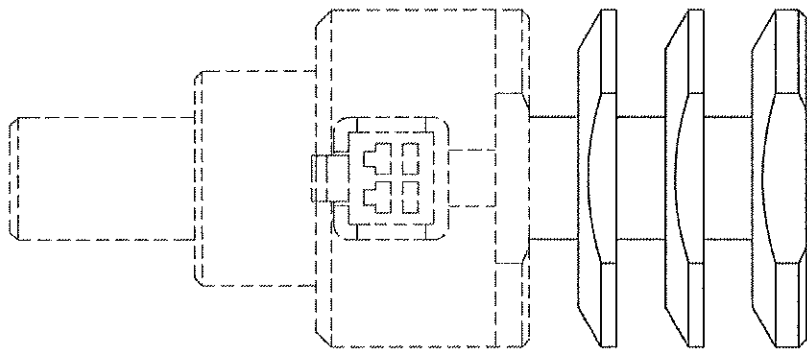


(右側面図)





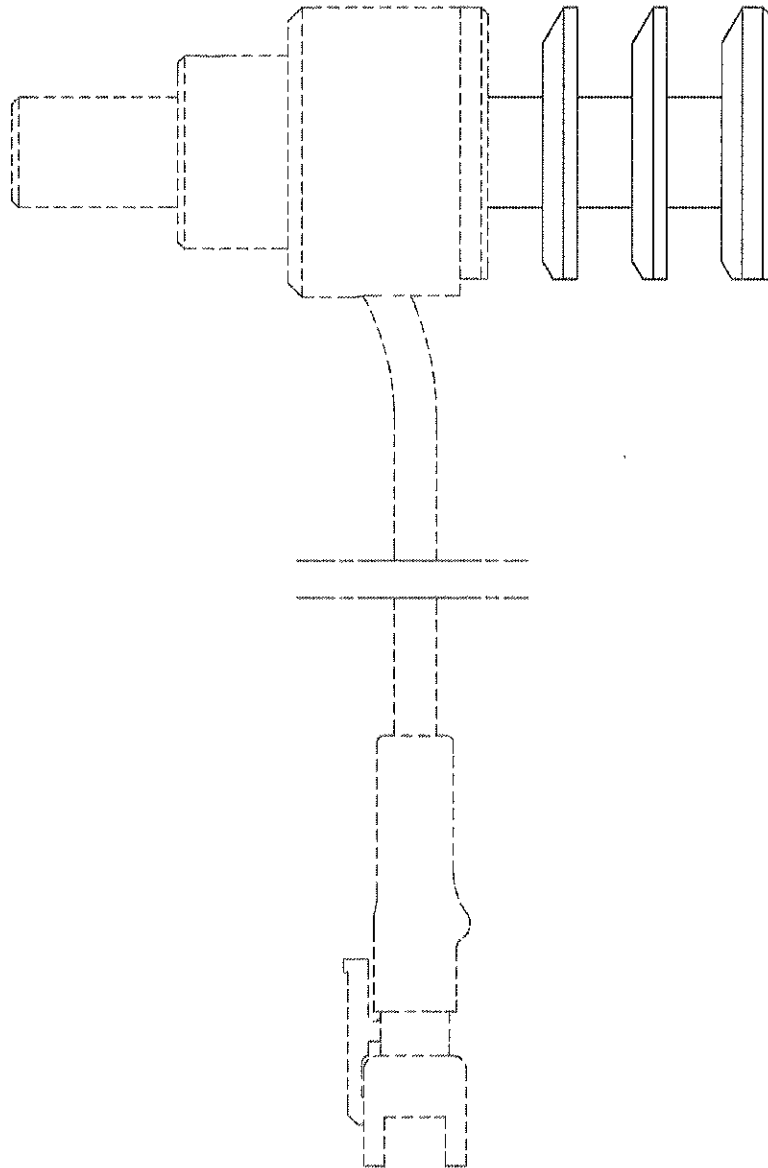
(平面图)



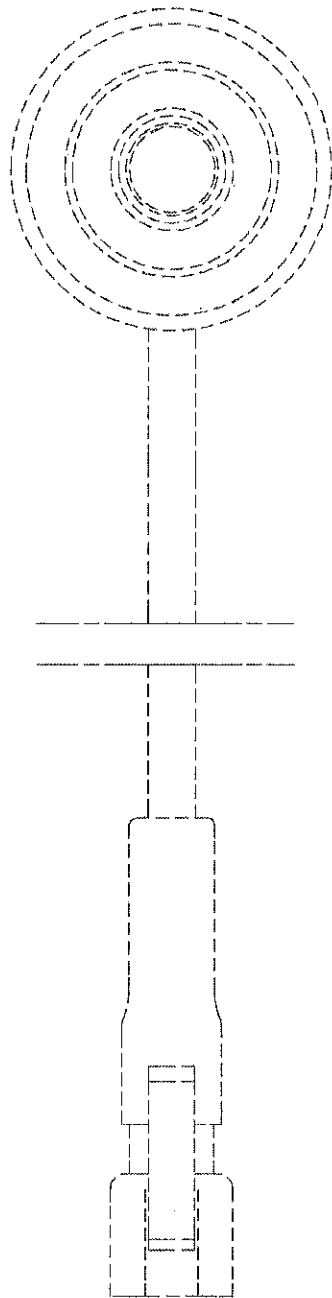
(底面图)

[ホ号物件の図面]

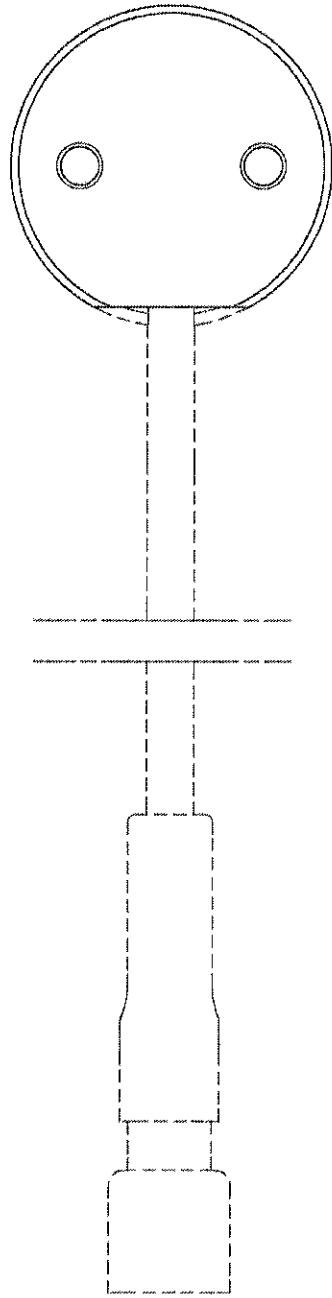
ホ号物件の正確な図面は、次のとおりである（実線部分が本件意匠に対応する箇所である。）。なお、背面図及び参考斜視図は省略している。



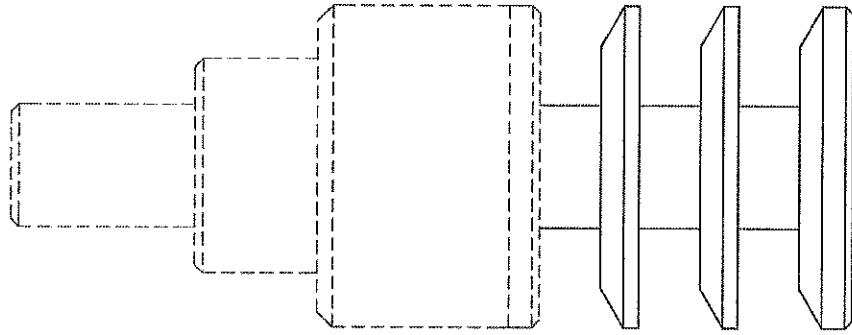
(正面図)



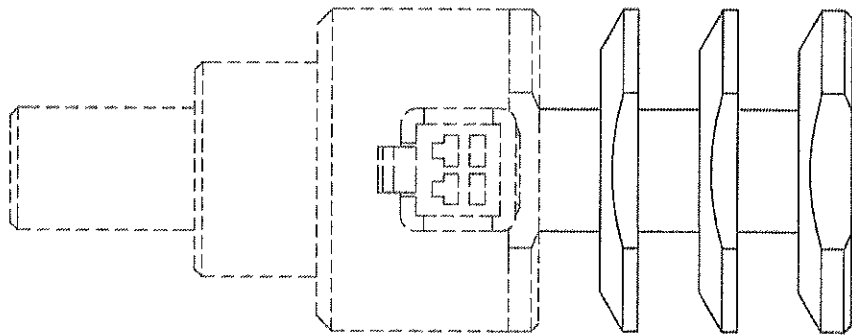
(左側図面)



(右側面圖)



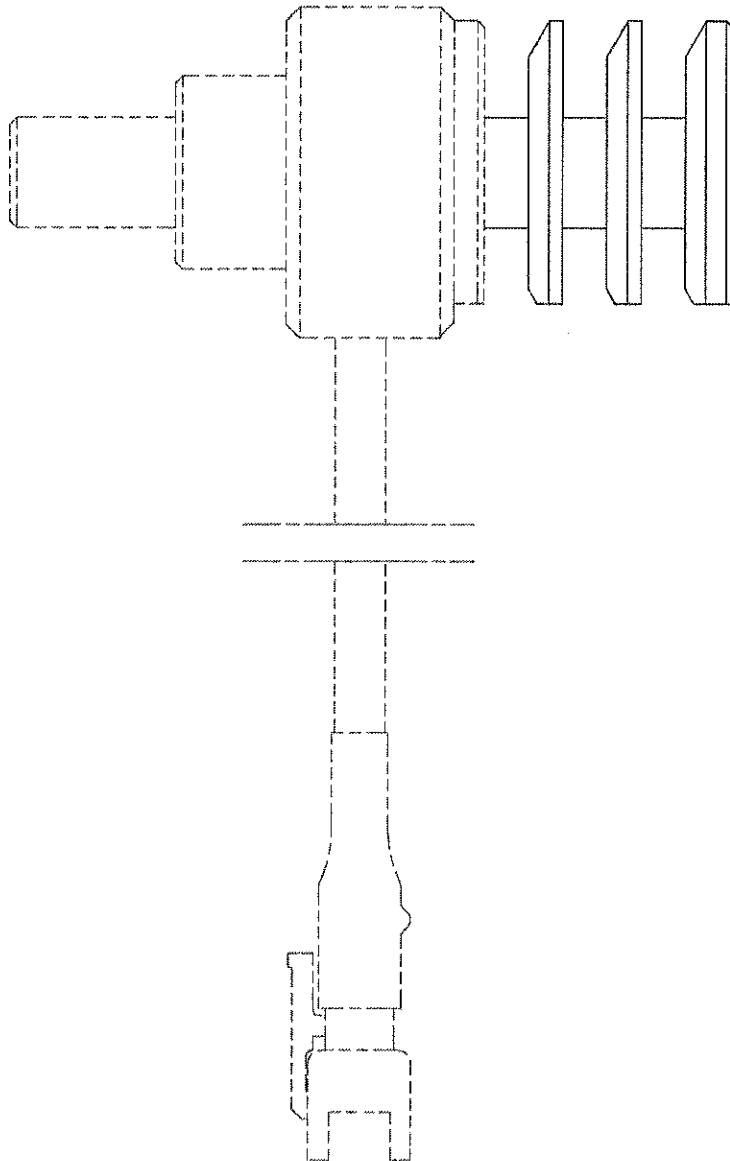
(平面图)



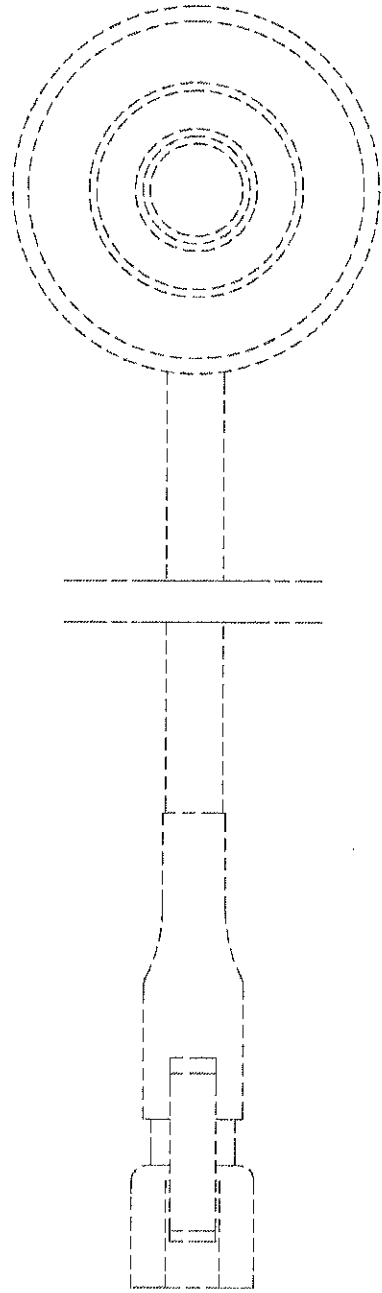
(底面图)

[へ号物件の図面]

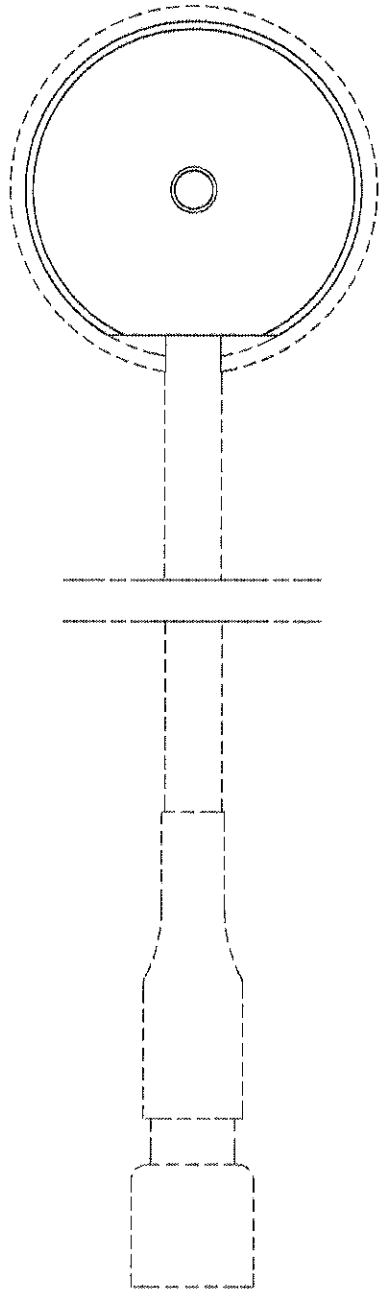
へ号物件の正確な図面は、次のとおりである（実線部分が本件意匠に対応する箇所である。）。なお、背面図及び参考斜視図は省略している。



(正面図)

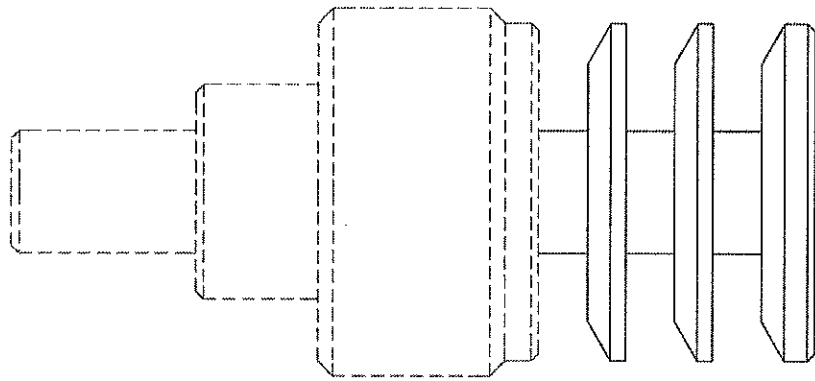


(左側図面)

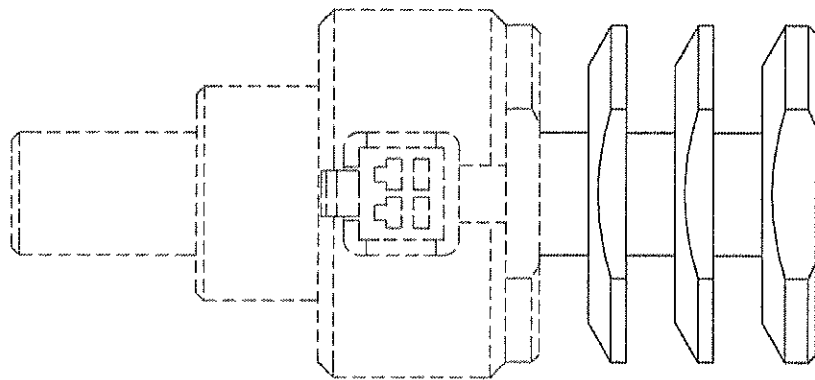


(右側面図)





(平面图)



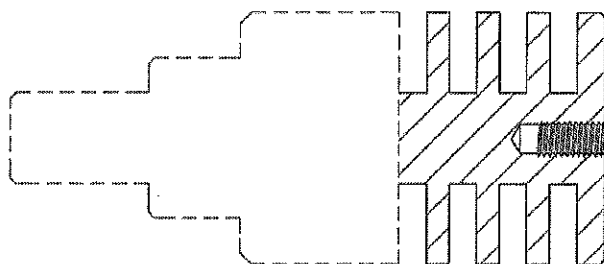
(底面图)

以上

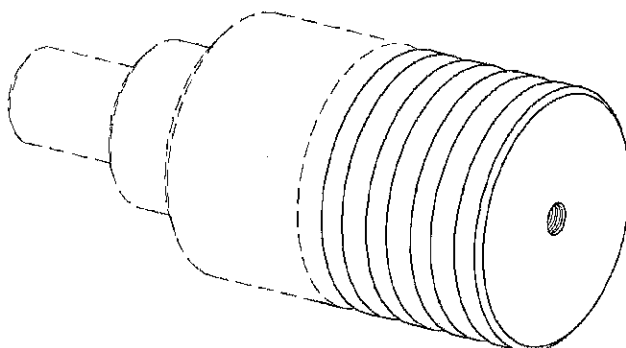
被告製品の後端フィンの後面に設けられたねじ穴に関する意匠（構成態様）

1 イ号物件及びハ号物件

孔部（ネジ穴）を含む断面形状は、次のとおりである。

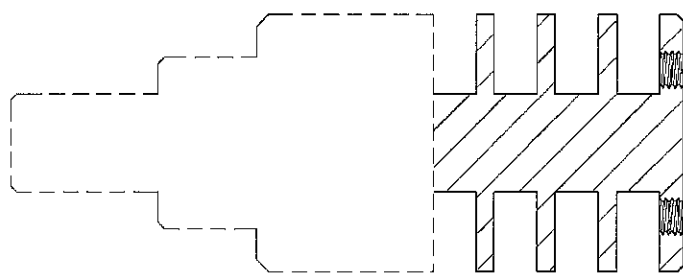


後端部（右側面）からの参考斜視図は、次のとおりである。

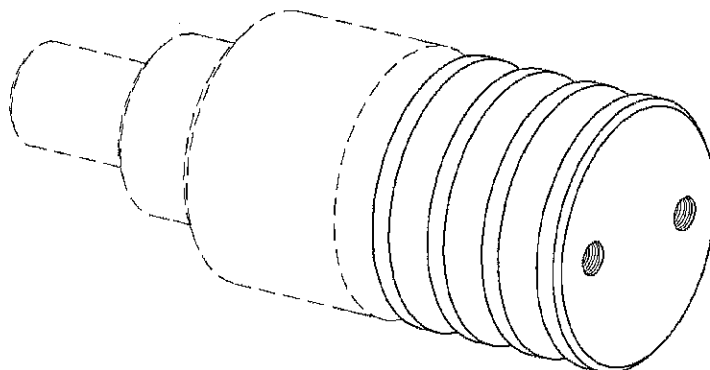


## 2 口号物件

孔部（ネジ穴・貫通孔）を含む断面形状（水平にカットした水平断面図：本図は、孔部の形態を明らかにするものであるため、孔部断面を表現するため、製品を真上から見た図としている。）は、次のとおりである。



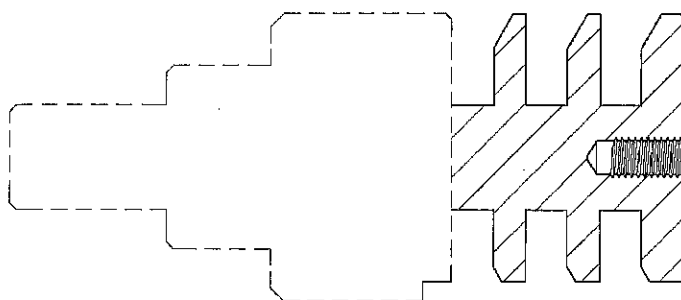
後端部の参考斜視図（横方向の視線）は、次のとおりである。



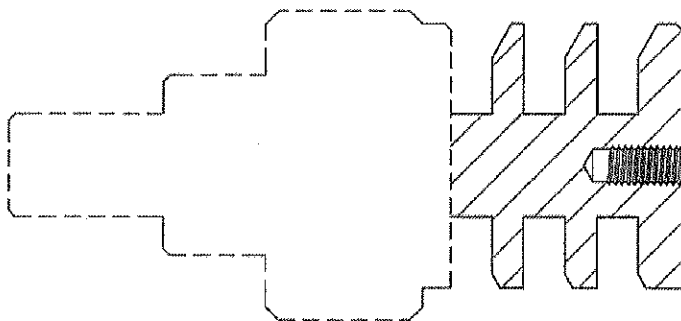
3 二号物件及びへ号物件

孔部（ネジ穴）を含む断面形状は、次のとおりである。いずれも本件意匠に該当する放熱部の意匠は同じである（筐体部分に違いがあるにすぎない。）。

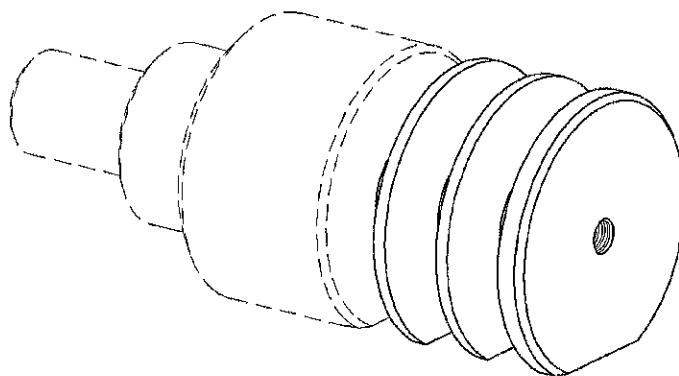
〔二号物件〕



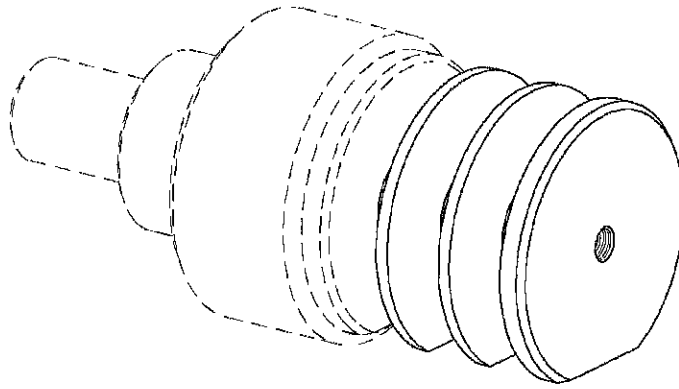
〔へ号物件〕



二号物件の後端部（右側面）からの参考斜視図は、次のとおりである。



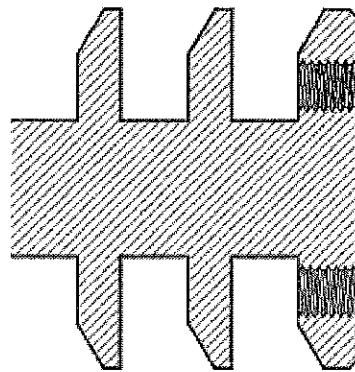
へ号物件の後端部（右側面）からの参考斜視図は、次のとおりである。



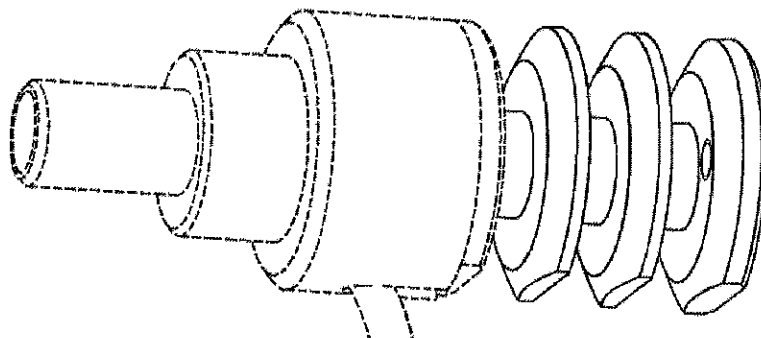
#### 4 ホ号物件

孔部（ネジ穴・貫通孔）を含む断面形状（水平にカットした水平断面図：本図は、孔部の形態を明らかにするものであるため、孔部断面を表現するため、製品を真上から見た図としている。）は、次のとおりである（乙1・意匠公報より）。

【参考断面図】



後端部（右側面）からの参考斜視図は、次のとおりである（乙1・意匠公報より）。



以上